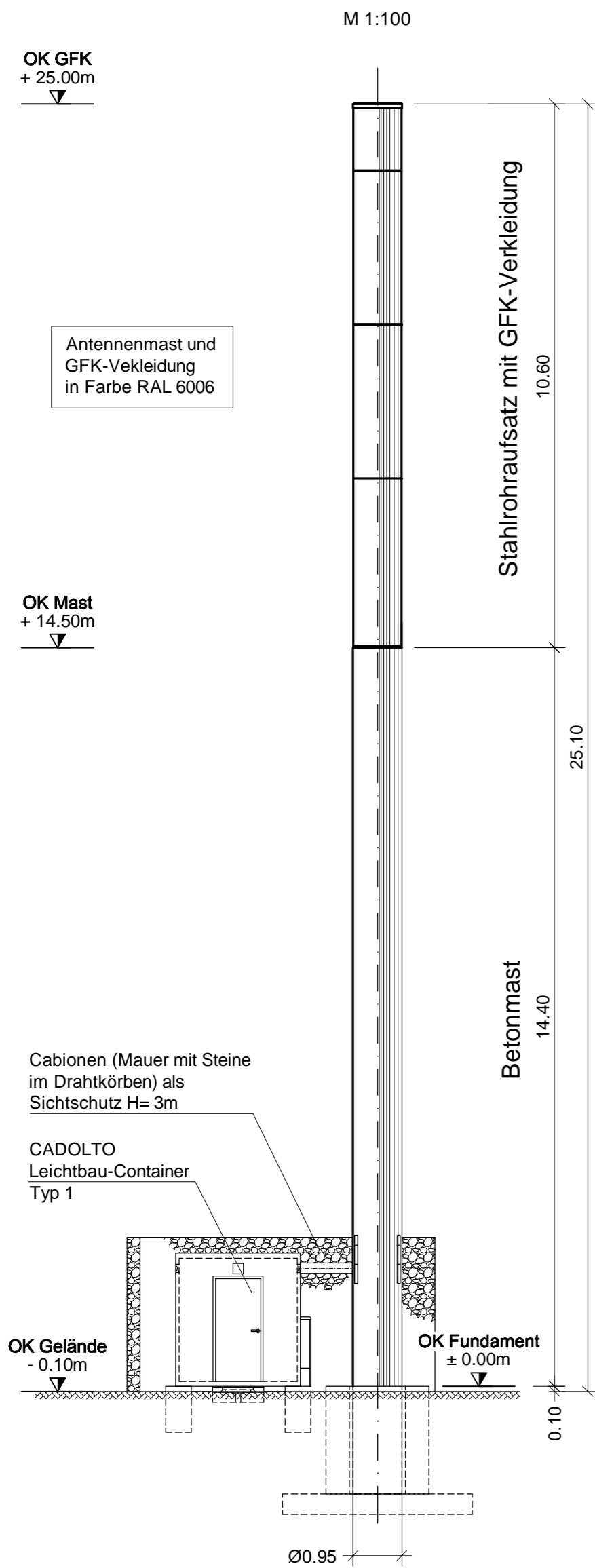
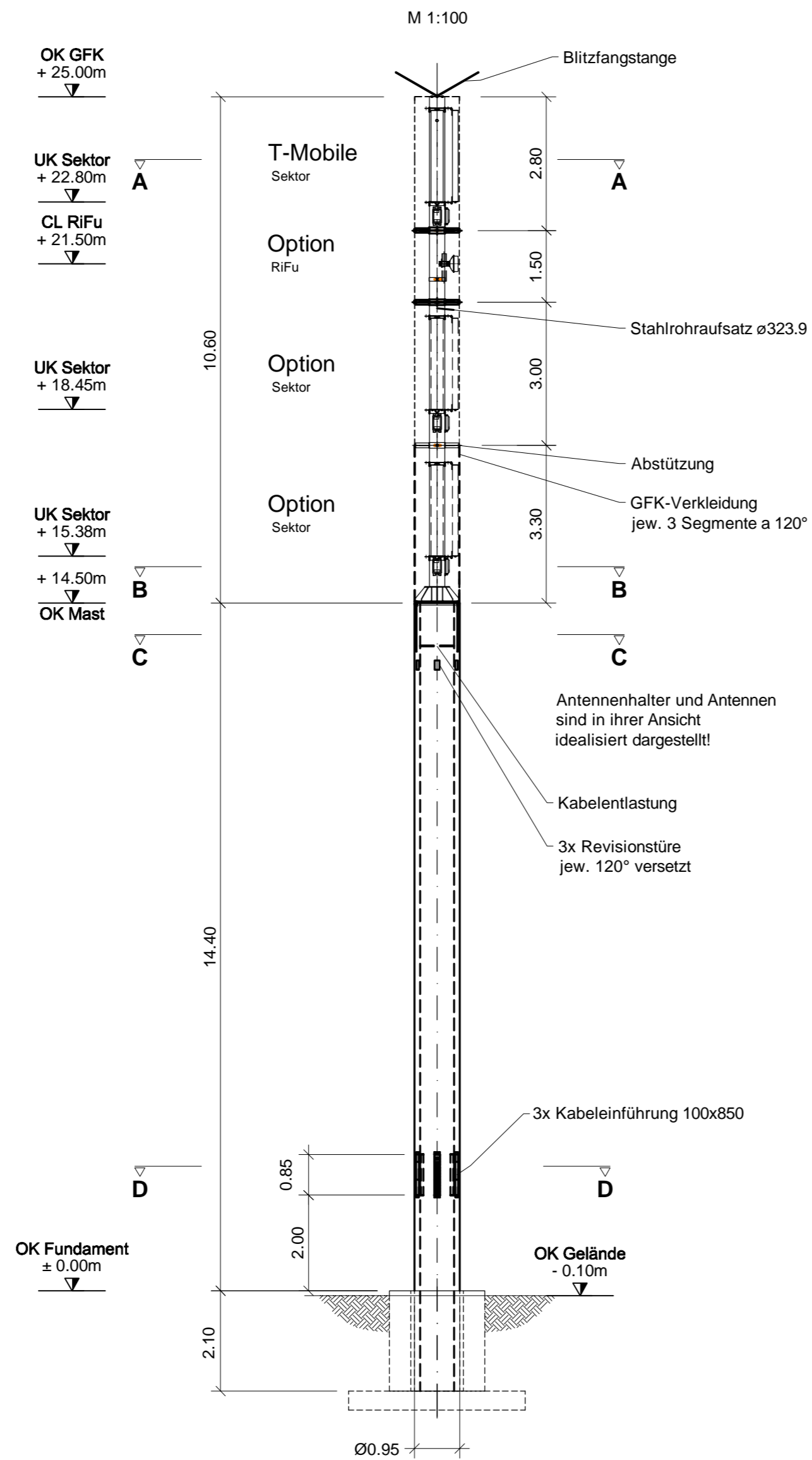


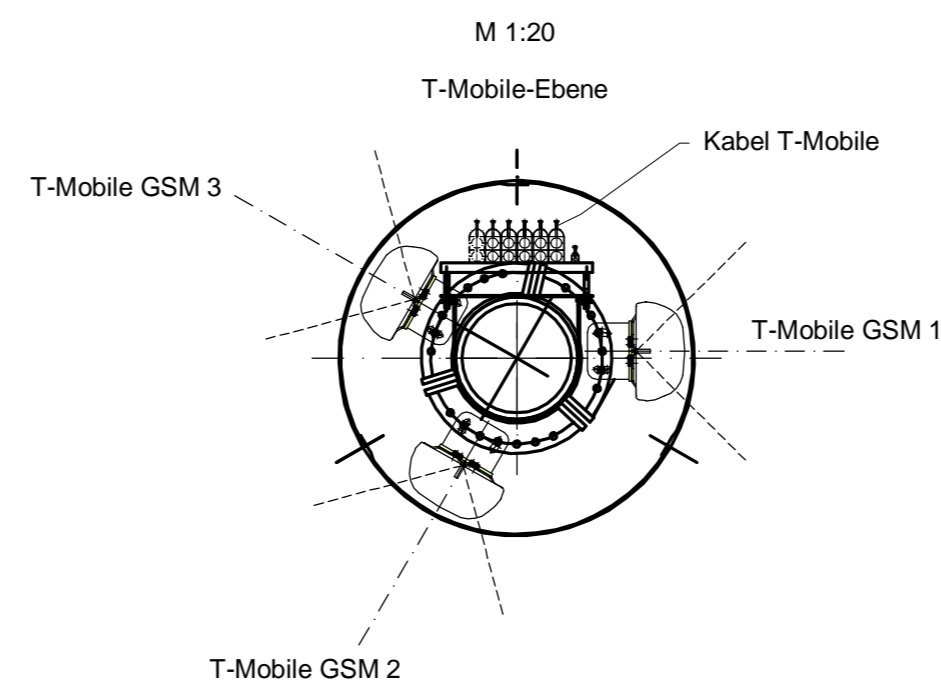
### Ansicht Antennenmast



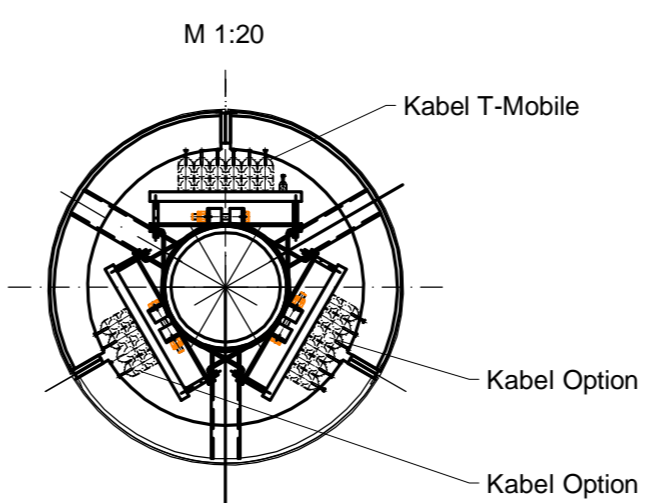
### Teilschnitt Antennenmast



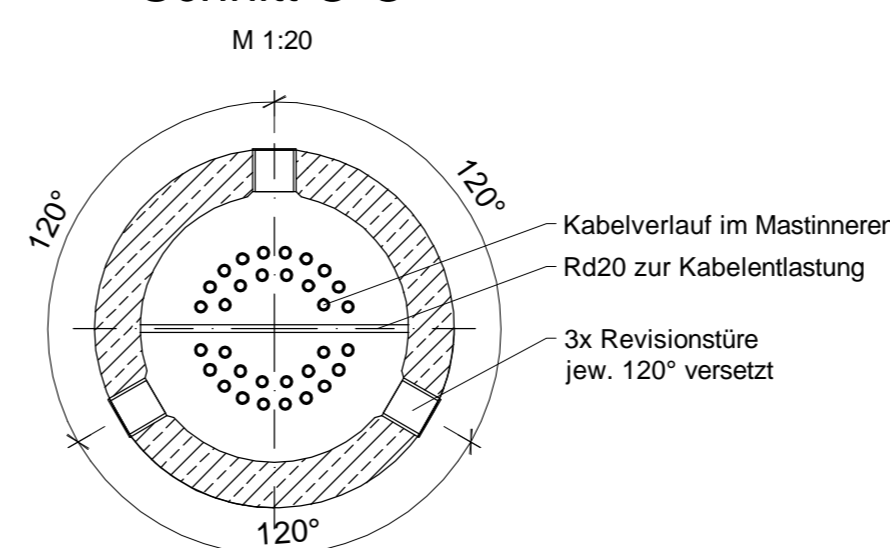
### Schnitt A-A



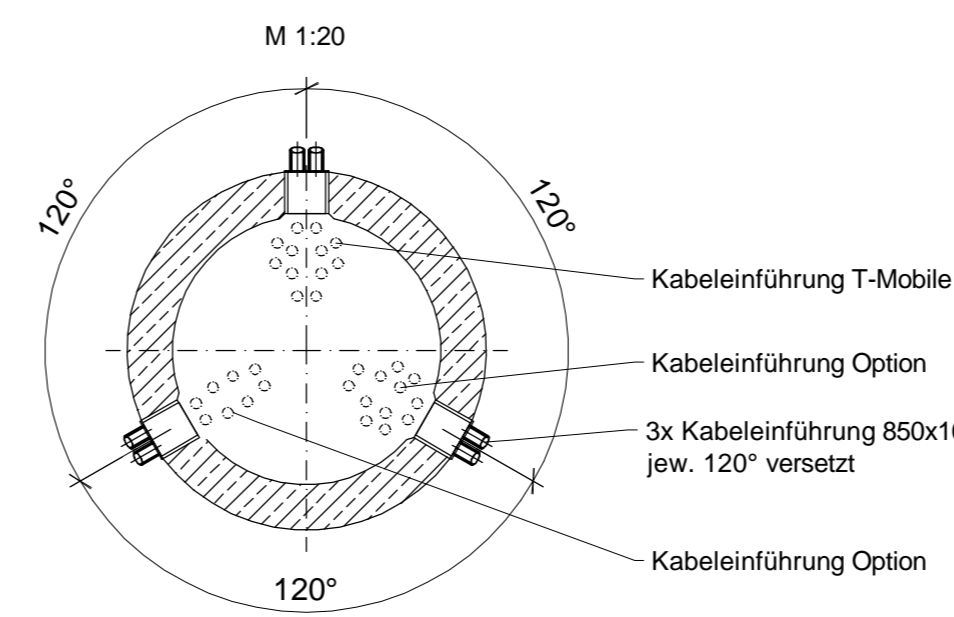
### Schnitt B-B



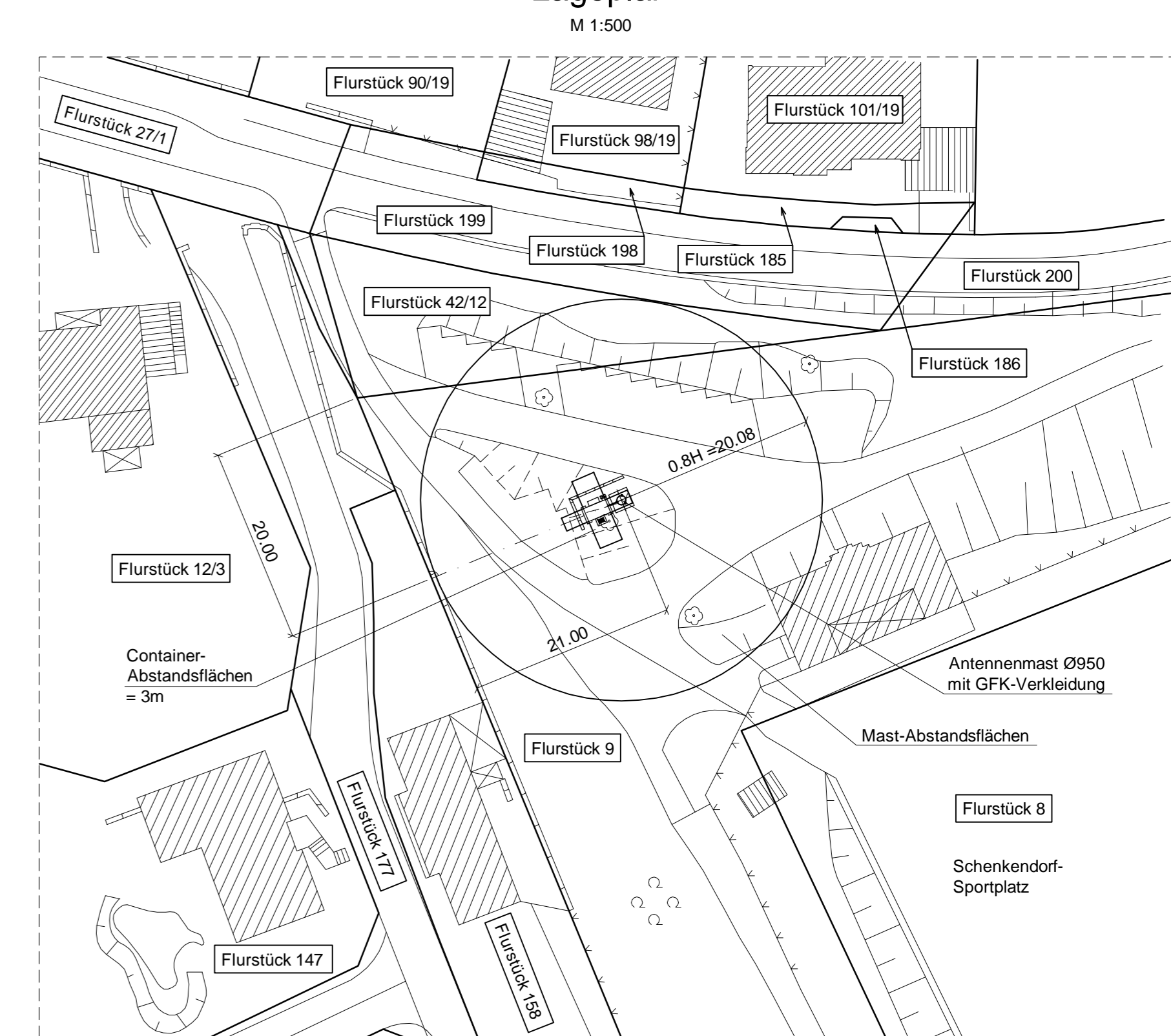
### Schnitt C-C



### Schnitt D-D

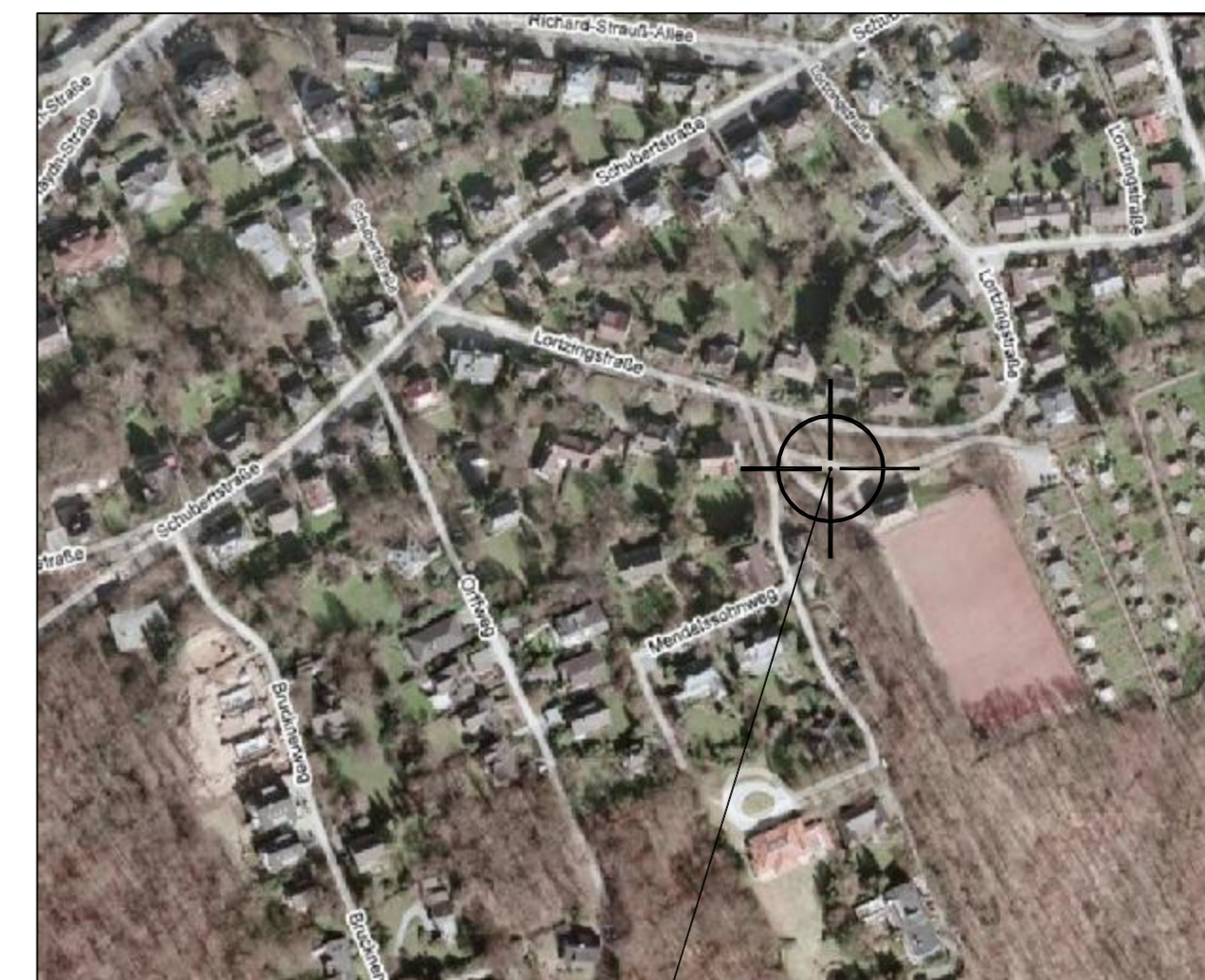


### Lageplan



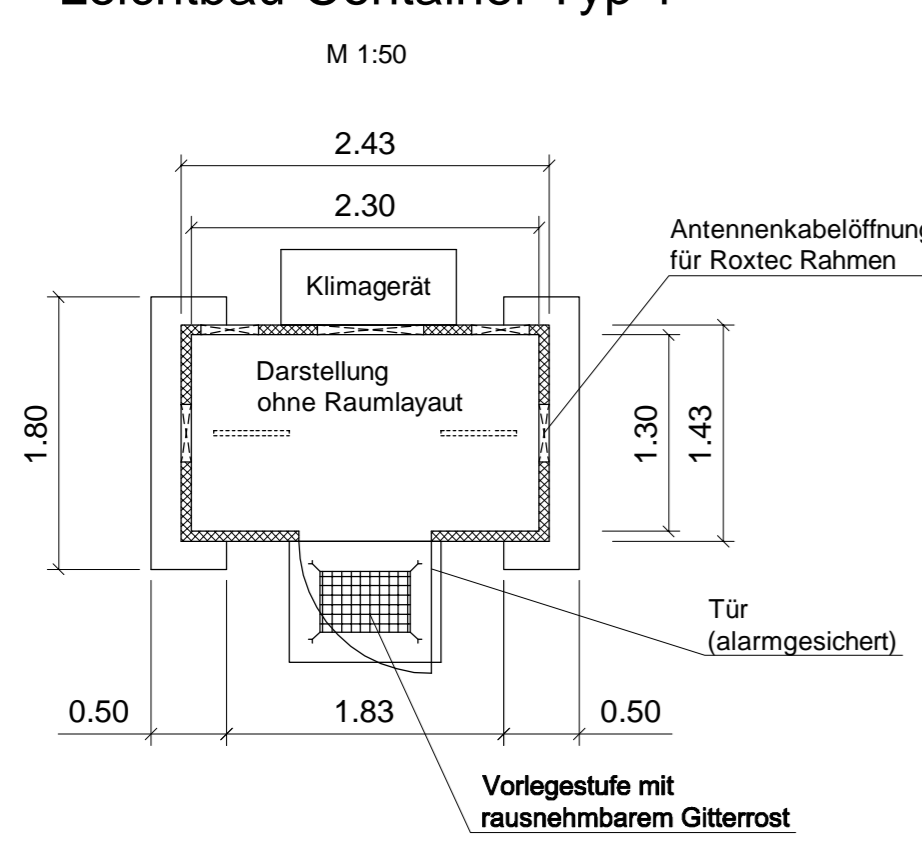
Gemeinde: Wuppertal  
Gemarkung: Barmen  
Flur: 207  
Flurstück: 9

### Übersichtsplan

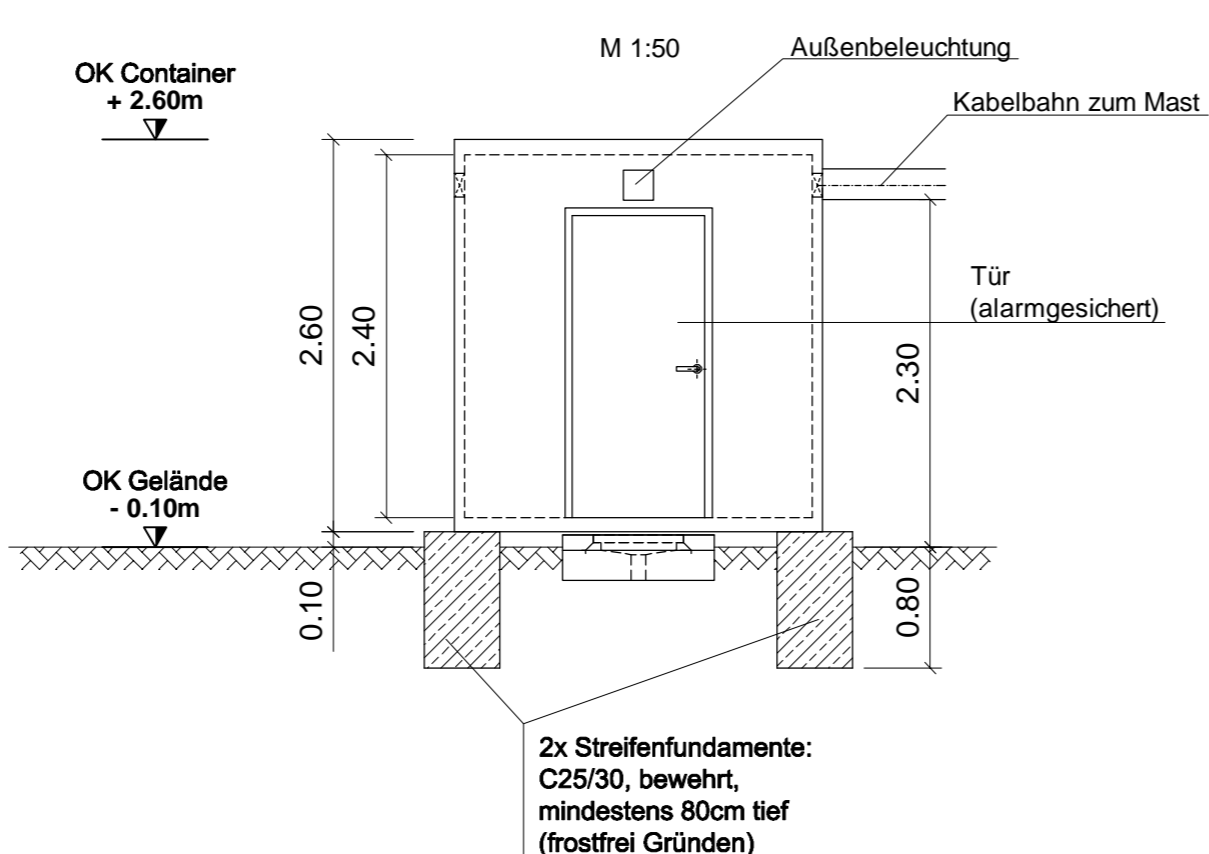


### Standort

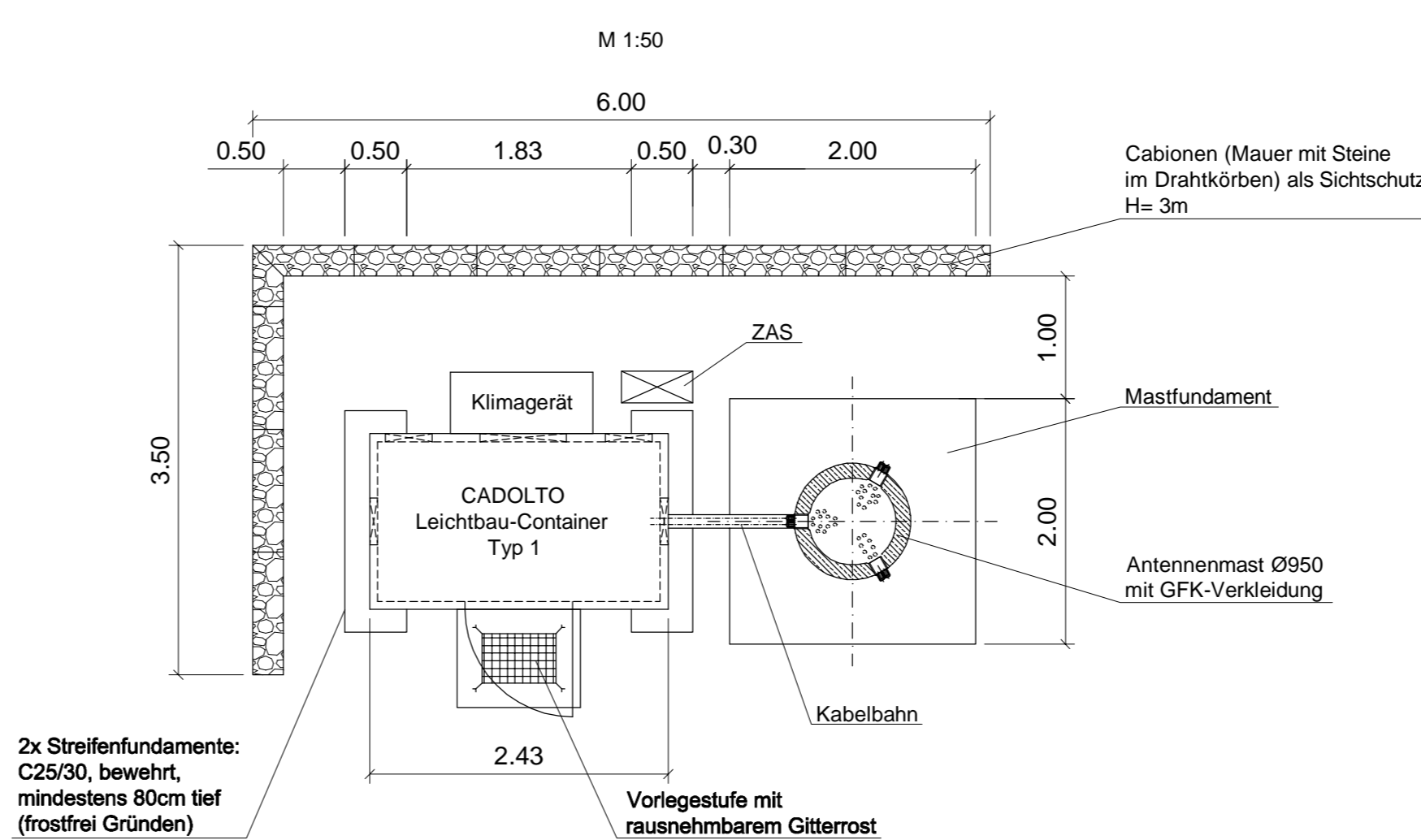
### CADOLTO Leichtbau-Container Typ 1



### Vorderansicht



### Grundriss



Index	Art der Änderung	Datum	Name
	<input type="checkbox"/> Auftraggeber		
	<input type="checkbox"/> Auftraggeber		
	<input type="checkbox"/> Auftraggeber		
	<input type="checkbox"/> Auftraggeber		
Freigabe:	Freigabe:	Freigabe:	Freigabe:
(Name, Datum)	(Name, Datum)	(Name, Datum)	(Name, Datum)
Bauherr/Auftraggeber	Planungsbüro	Auftragnehmer/GU	
Deutsche Funkturm	EURO POLES	EURO POLES	
DFMG Deutsche Funkturm GmbH	FLEIDERER	FLEIDERER	
Regionalvertrieb Dortmund			
Flonienstraße 15-21 · 44139 Dortmund			
Tel: 0231 / 18 578 - 0			
Fax: 0231 / 18 578 - 209			
Freigabe:	Projektbüro Rheinberg	Projektbüro Rheinberg	
(Name, Datum)	Zoostraße 12 · 41495 Rheinberg	Zoostraße 12 · 41495 Rheinberg	
	Tel: 02844 / 90090-0, Fax: 02844 / 90090-29	Tel: 02844 / 90090-0, Fax: 02844 / 90090-29	
Vermieter	Entwurfsverfasser:	Projekt Nr.:	
	DFMG-ID/Standortname DFMG/Standortadresse		
	1131377		
	Wuppertal-Heckinghausen 614		
	Sportplatz Lortzigstraße, 44289 Wuppertal		
Freigabe:	Datenname:		
(Name, Datum)	1131377_GP_2007_12_12.dwg		
Planungsstatus:			
Genehmigungsplanung			
			Blatt Nr.
			1

Diese Zeichnung ist urheberrechtlich geschützt. Der Empfänger darf die Zeichnung nur zu dem ihm übermittelten Zweck verwenden. Vervielfältigung oder Weitergabe an Dritte ist verboten und wird strafrechtlich verfolgt.