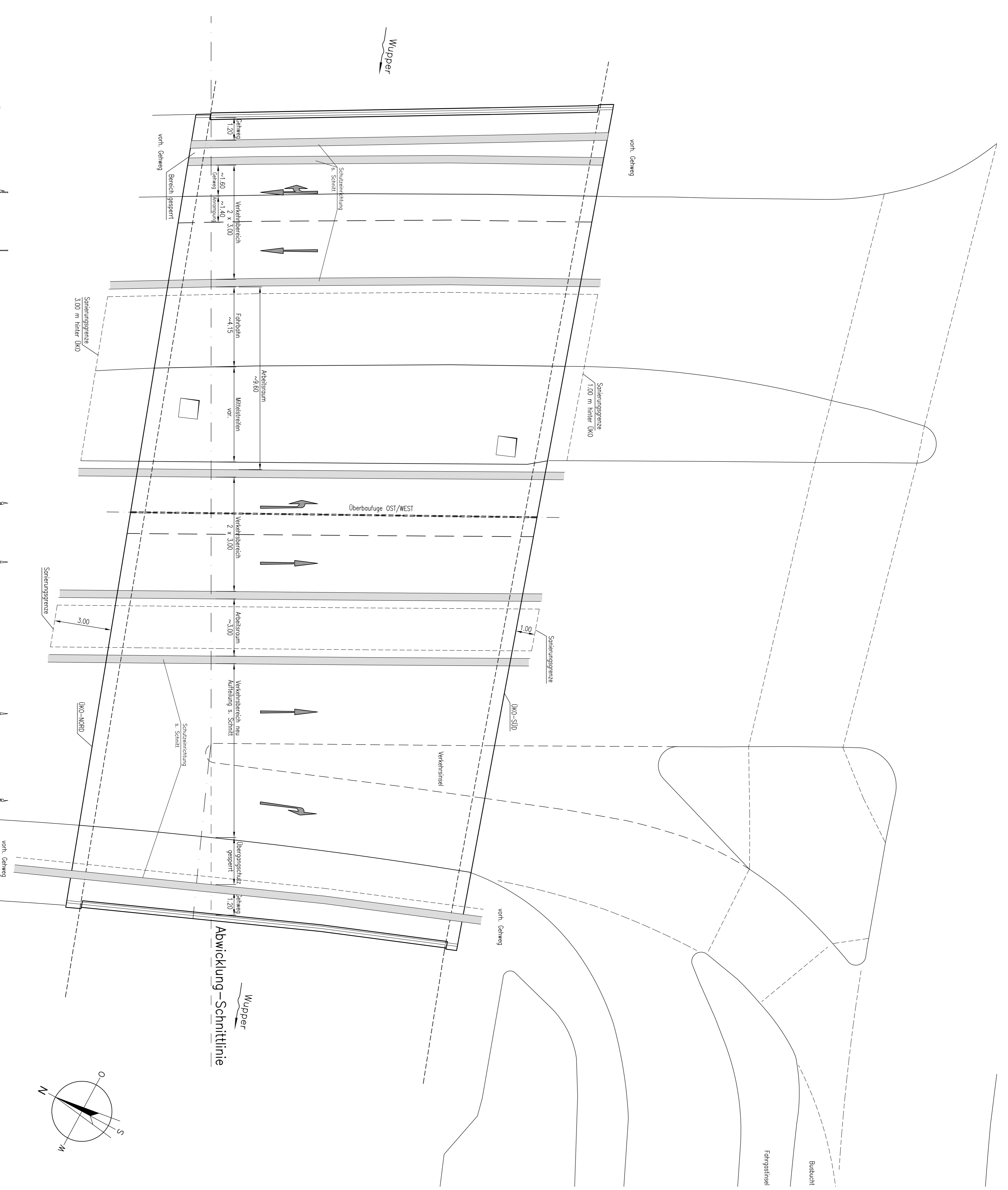
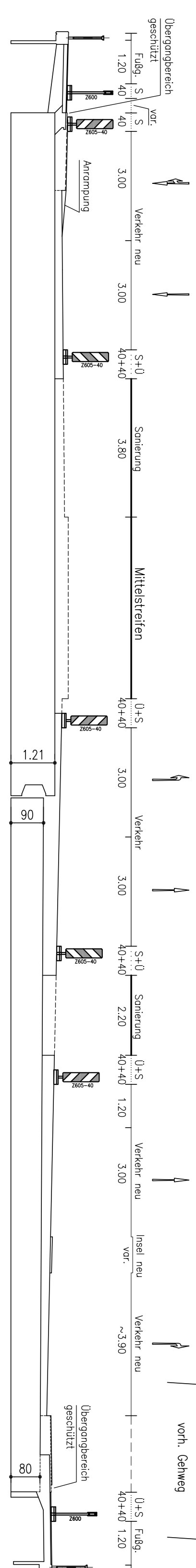
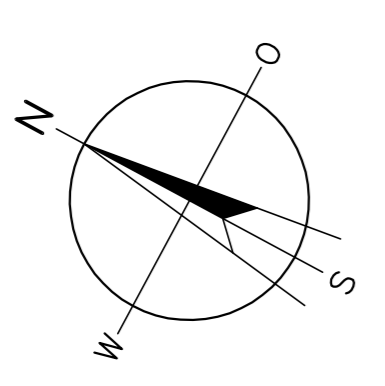




ÜBERSICHT



Abwicklung-Schnittlinie



Bauphase-3
Überbauquerschnitt
Abwicklung 1 zu
Verkehrsspuren