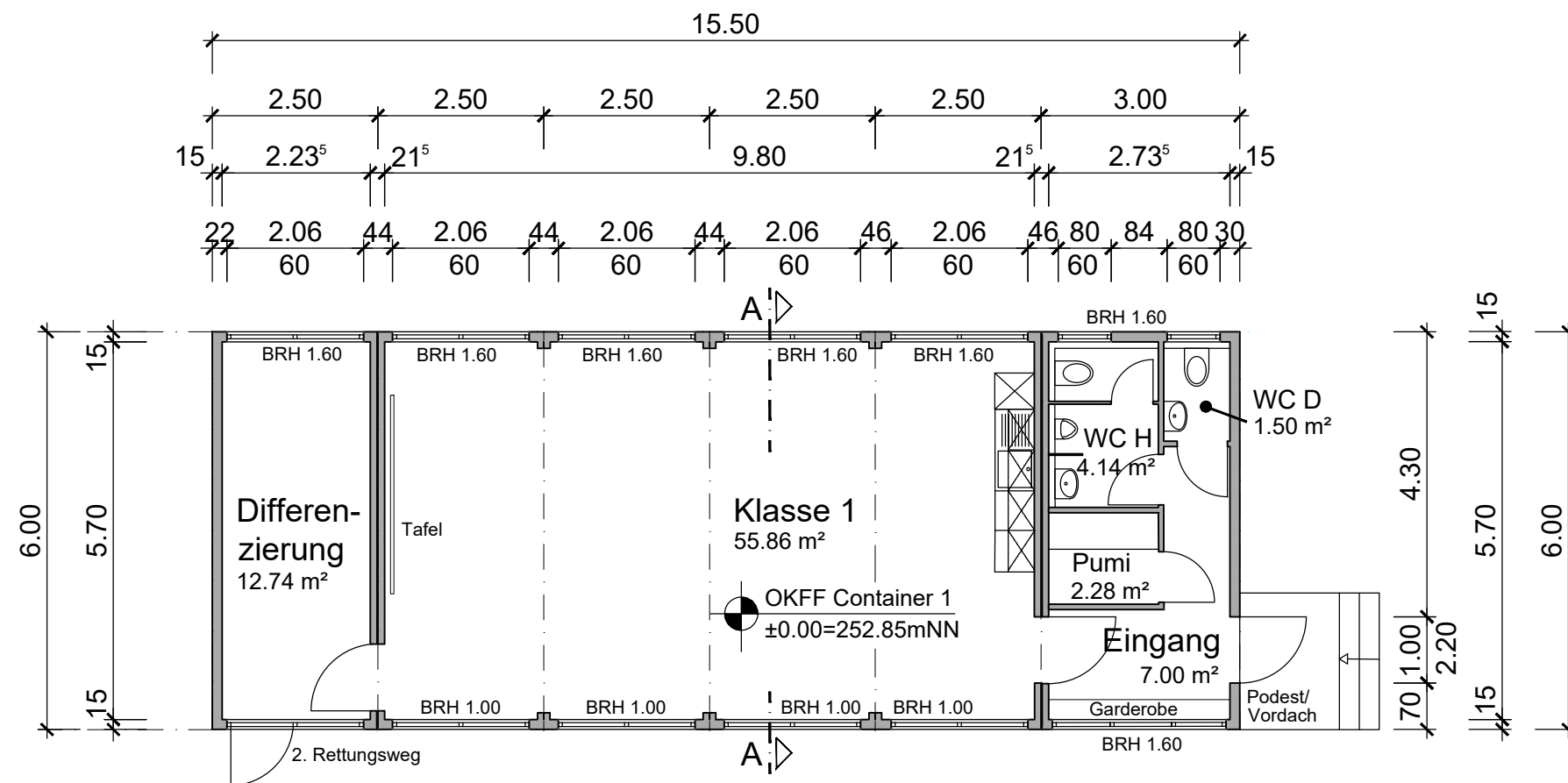
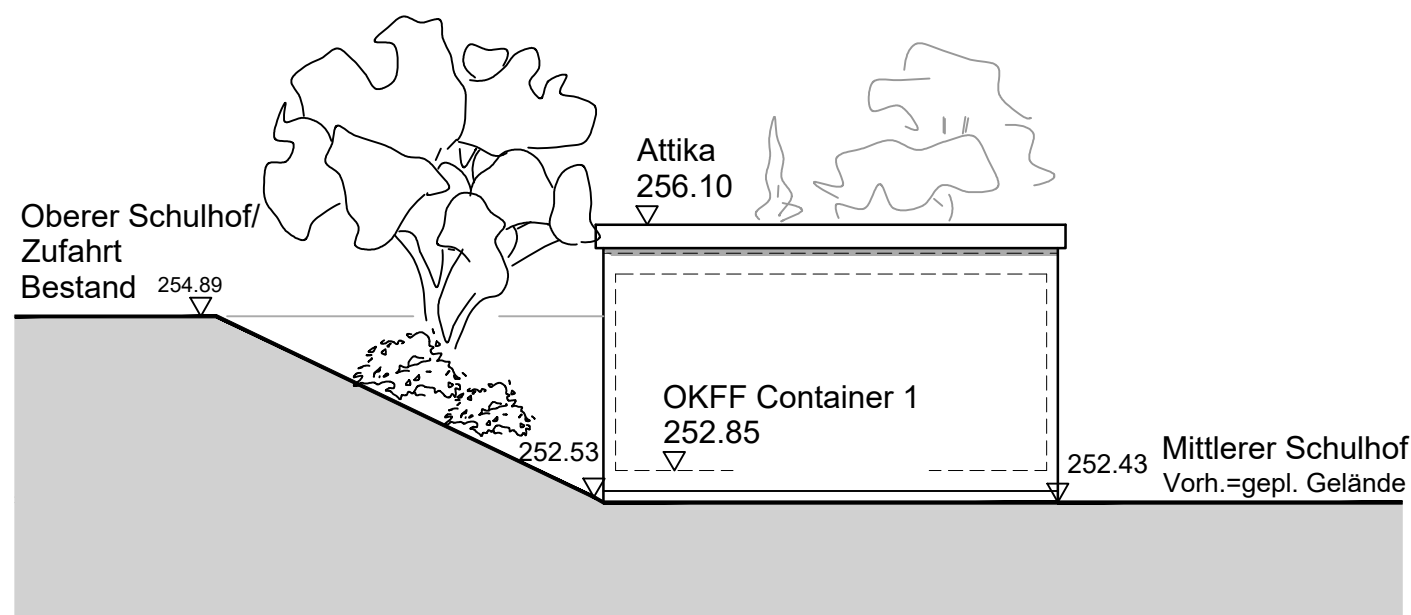


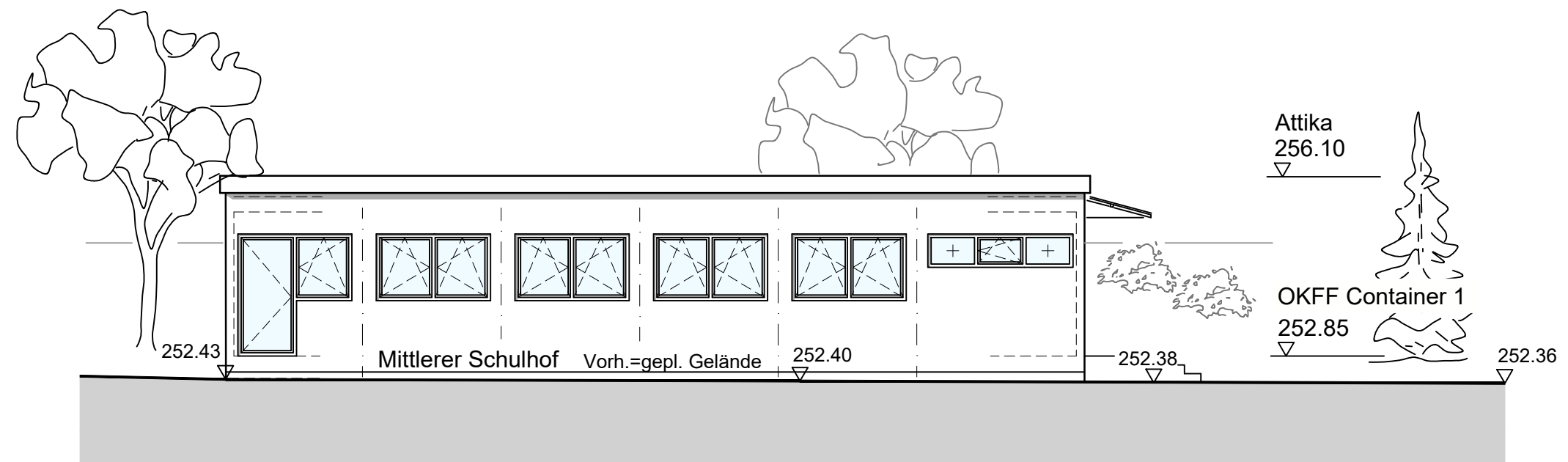
Schnitt A-A



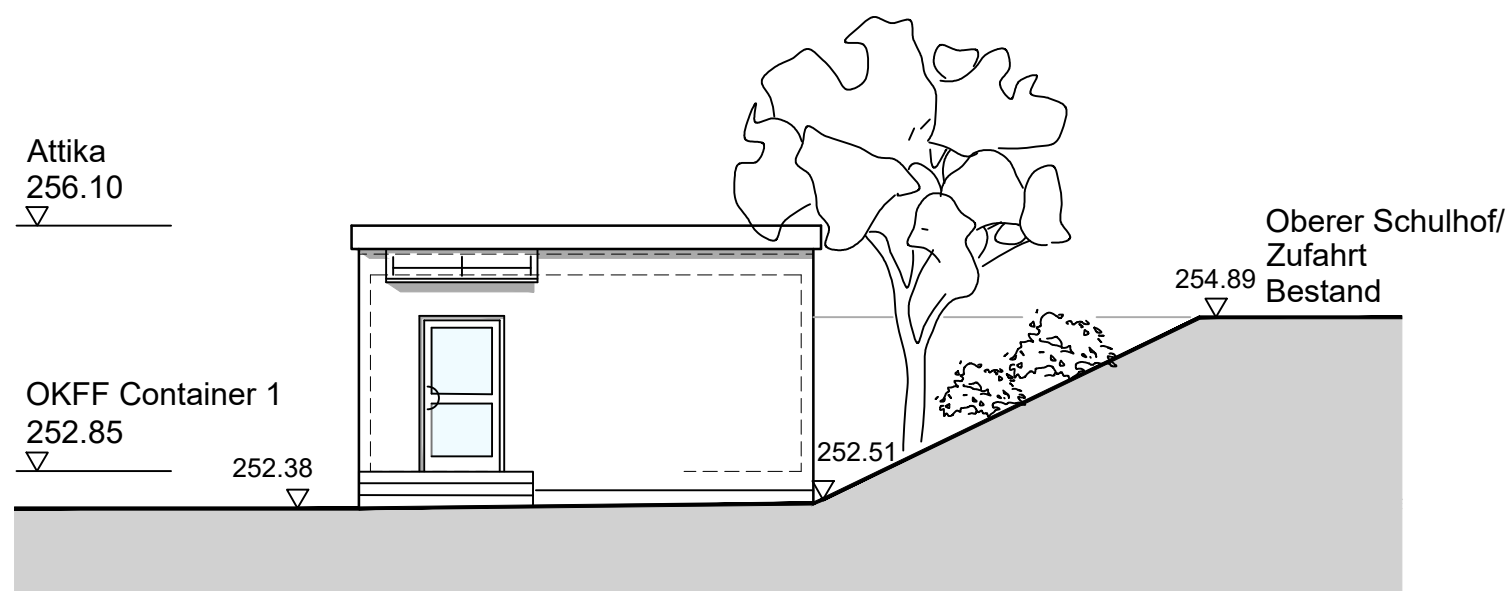
Grundriss Container 1



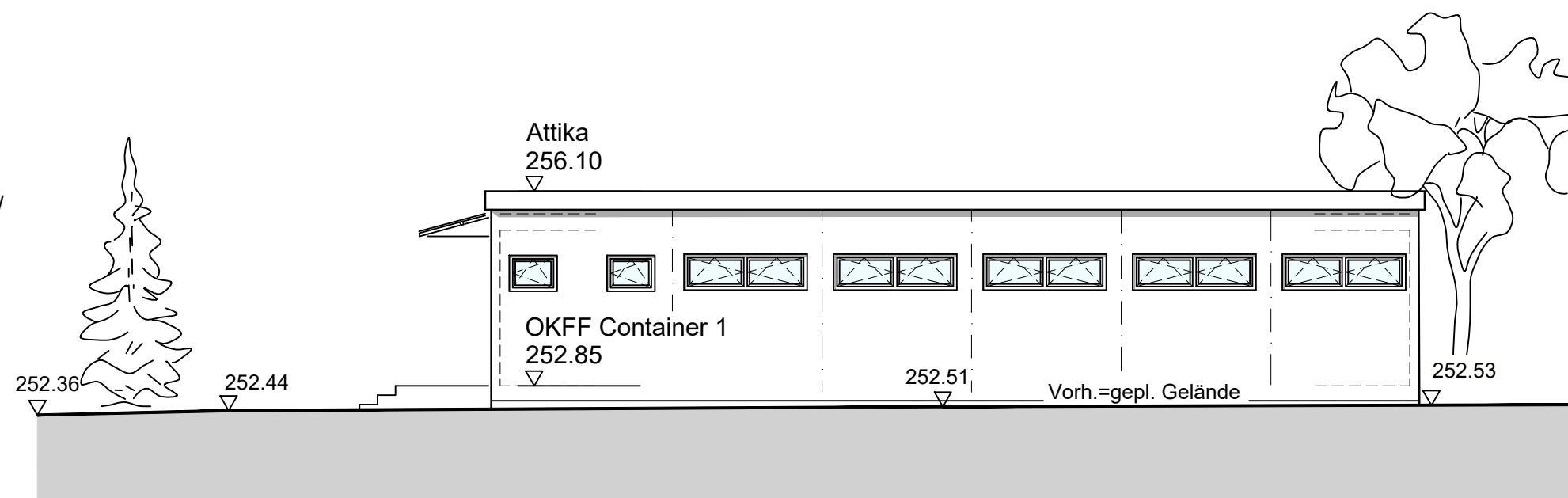
Süd-West Ansicht



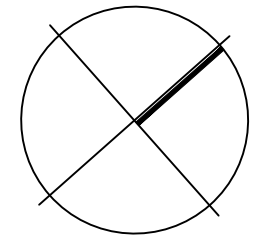
Süd-Ost Ansicht



Nord-Ost Ansicht



Nord-West Ansicht



Index:	Datum:	Änderung:	gez.:
			FB1 Team 1
Gebäudemanagement der Stadt Wuppertal			Lise-Meitner-Str. 15-25 42119 Wuppertal
Team 1, Viola Börsch Tel.: 0202-563 5680, Fax: 0202-563 8571			
Wuppertal, den:		Unterschrift:	
Wuppertal, den:		Unterschrift Produktmanager:	
Hauptschule Röttgen Röttgen 110, 42109 Wuppertal			
Errichtung von drei Containerbauten			
Container 1/ Grundriß, Schnitt, Ansichten			
Maßstab:	Bearb.:	Blattgröße:	Kostensammler
1:100	vb/he	A2	
Datum:	Ursprung:	Gebäude-Nr.:	Archivkennzahl:
03.01.2022	CAD		
			Blatt-Nr.:
			1
			ID-Nr.: