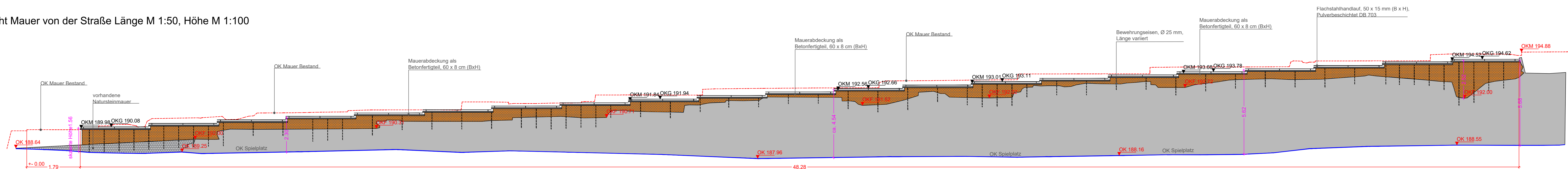
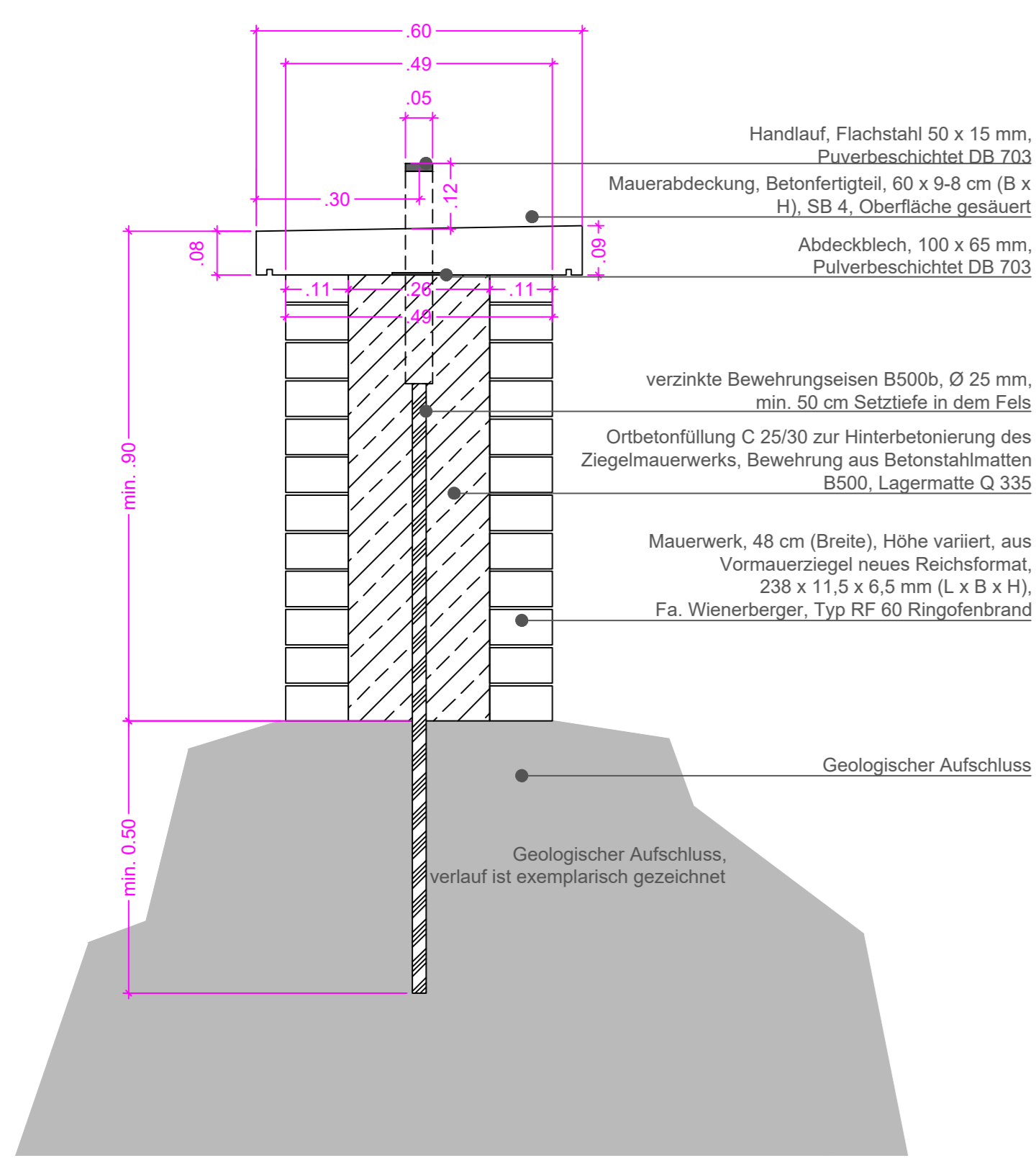


Ansicht Mauer von der Straße Länge M 1:50, Höhe M 1:100

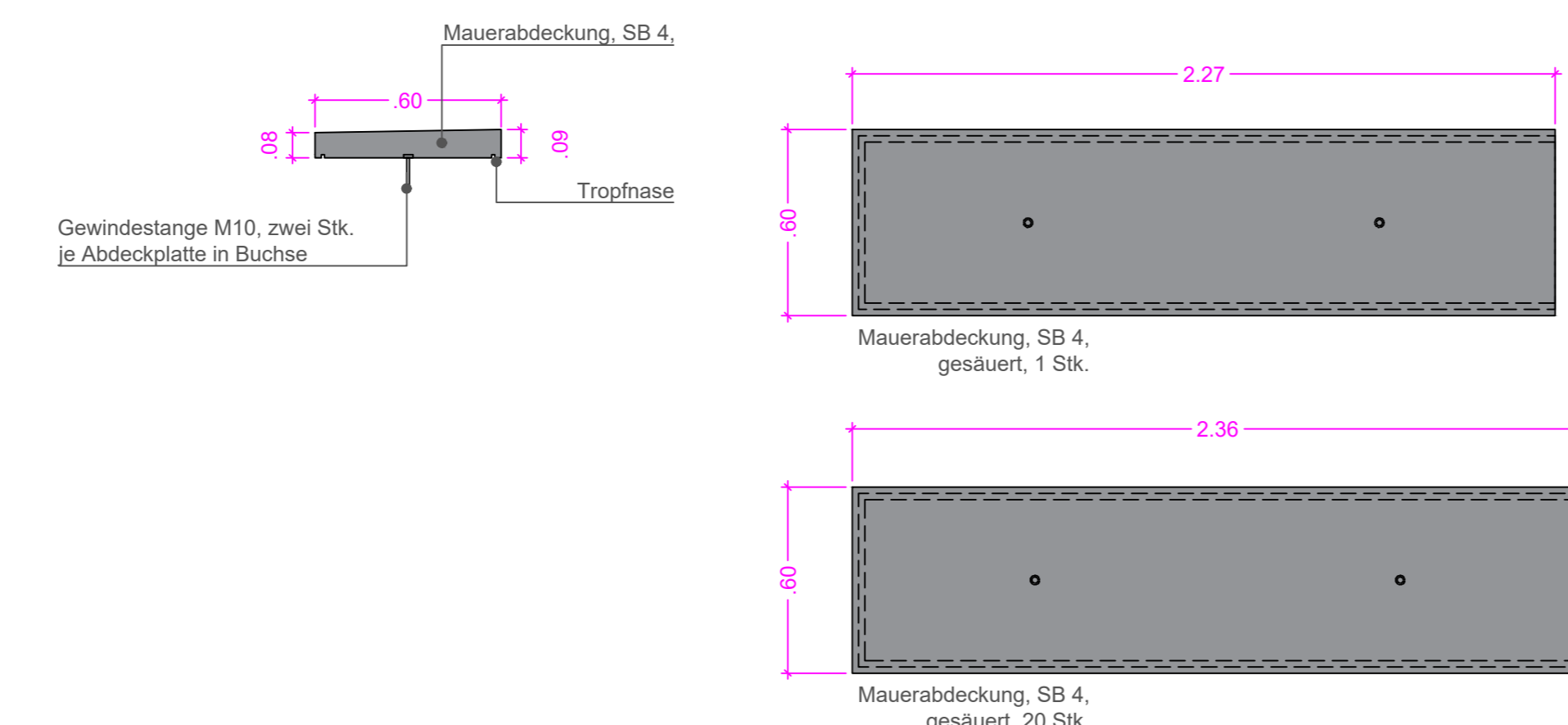


Ansicht Mauer vom Spielplatz Länge M 1:50, Höhe M 1:100

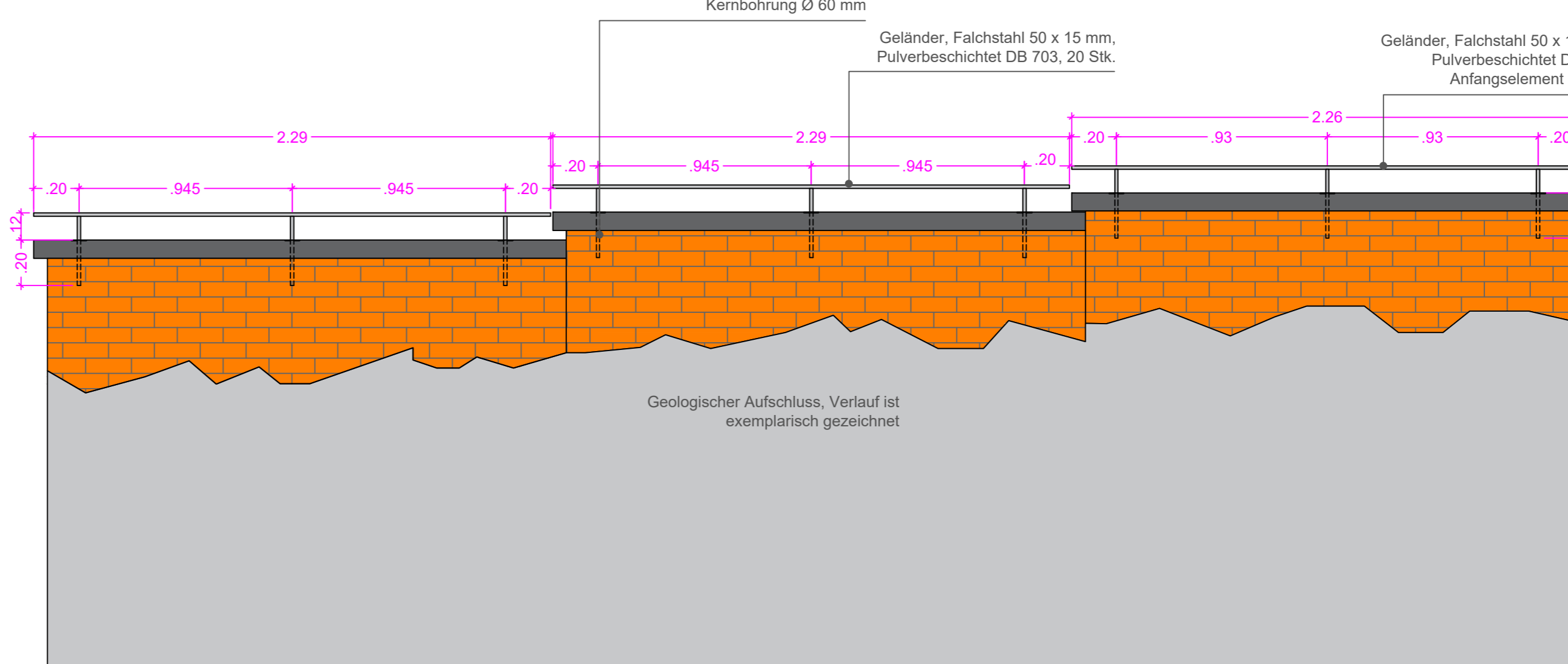


Schnitt Mauer 1:20

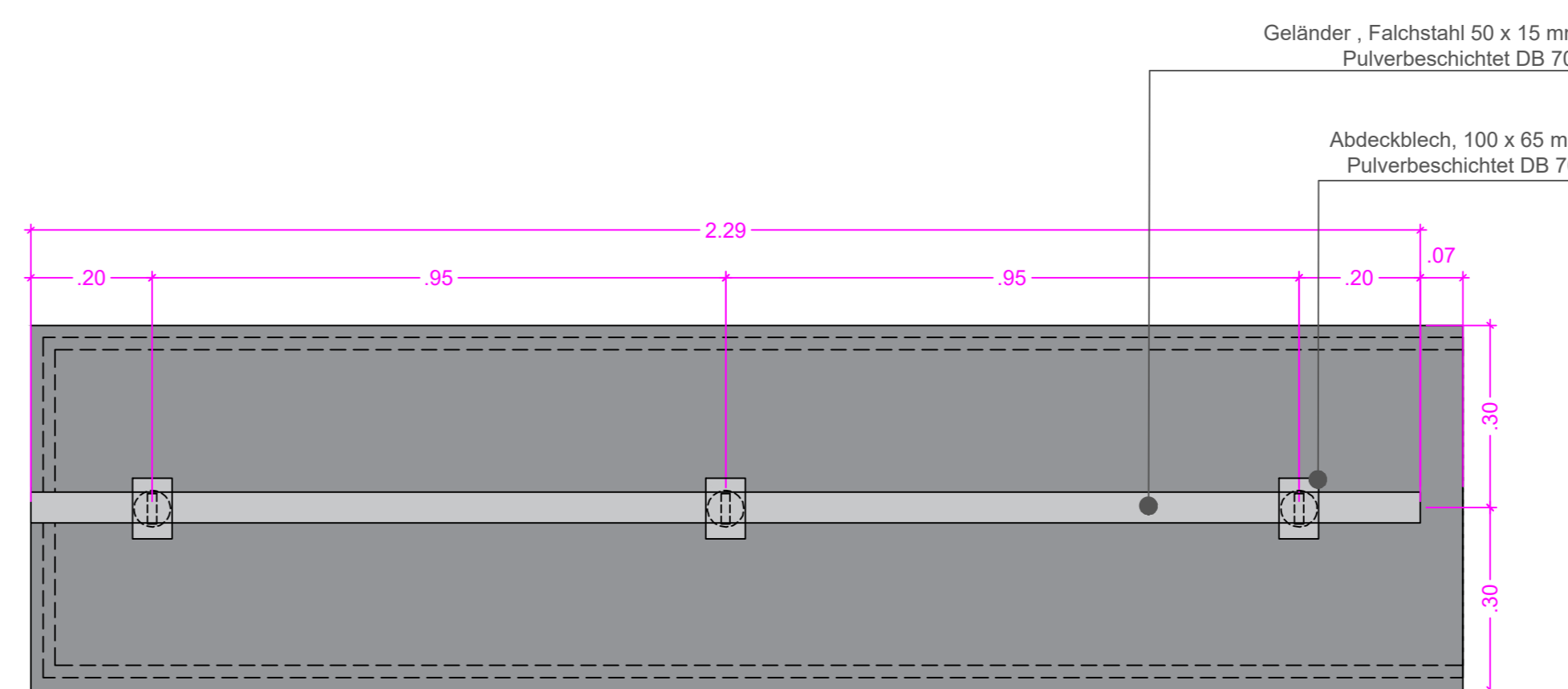
Detail Mauerabdeckung 1:20



Detail Geländer 1:20



Detail Geländer 1:10



ÄNDERUNGEN:

DATUM:	GEÄNDERT:	NAME:
		DA

AB-/ ZUGESTIMMT:

DATUM:	RESSORT/ STADTBETRIEB:	NAME:

DER OBERBÜRGERMEISTER
WUPPERTAL
 RESSORT 103
 GRÜNFLÄCHEN U. FORSTEN
 103.1 ENTWURF UND NEUBAU VON FREIANLAGEN

PROJEKT: Soziale Stadt Oberbarmen-Wichlinghausen
 Erlebnisplatz Oberbarmen
 siehe Plan
 BAUHERR: SB 208 - JUGEND & FREIZEIT
 UNTERSCHRIFT: _____

Ausführungsplanung M 1 divers
 PLAN MASSSTAB
 DAGHIGHIAN DA
 PLANVERFASSER ABTEILUNGSL. GEZ.
 06.12.2019
 DATUM REGISTRIER NR.