

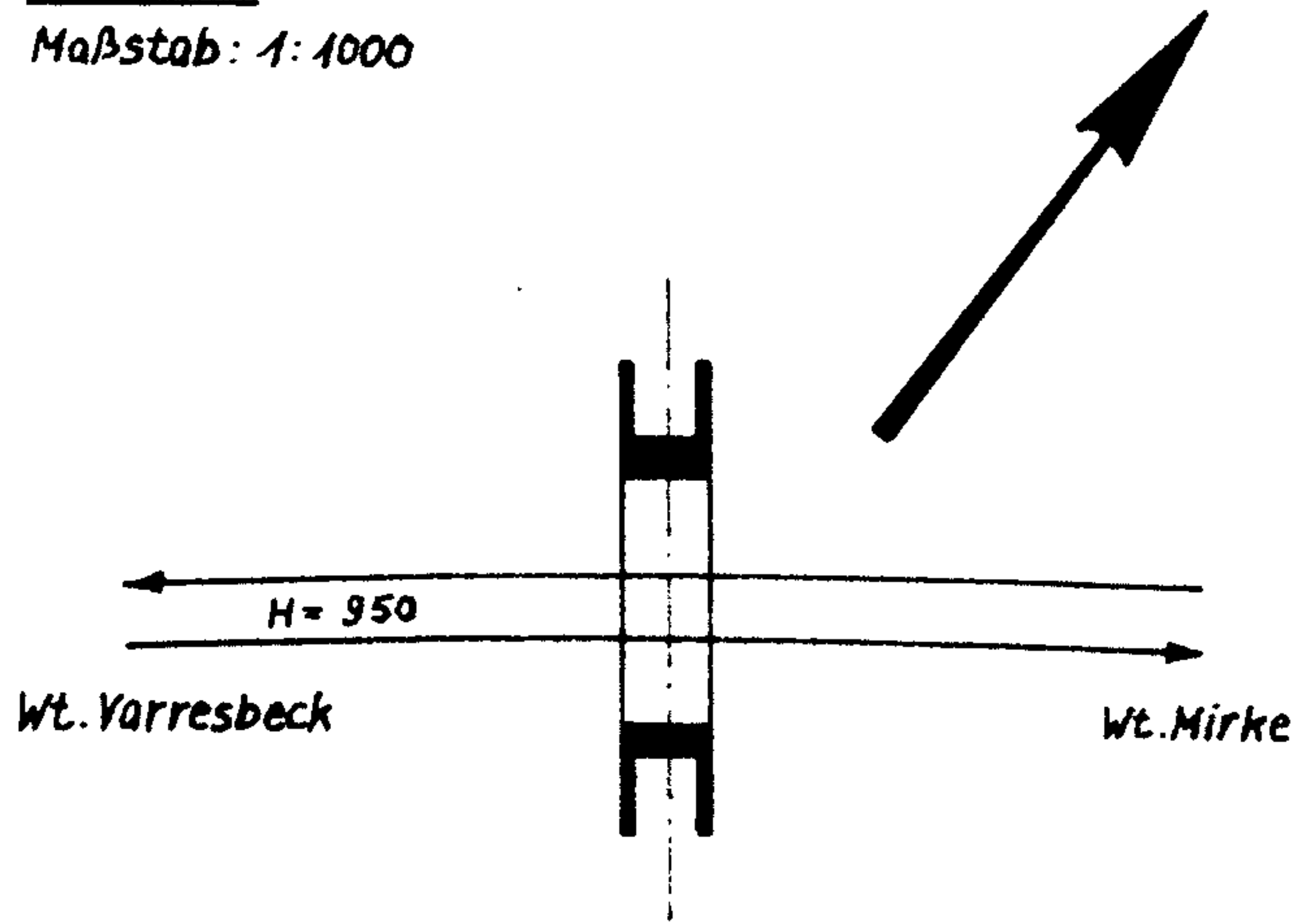
# Straßenbrücke über Eisenbahn am Hp. Wt. Dorp in km 25,888

**Brücke Nr.: 4.0722.0**

Strecke: Df. Gerresheim- Hg. Heubing

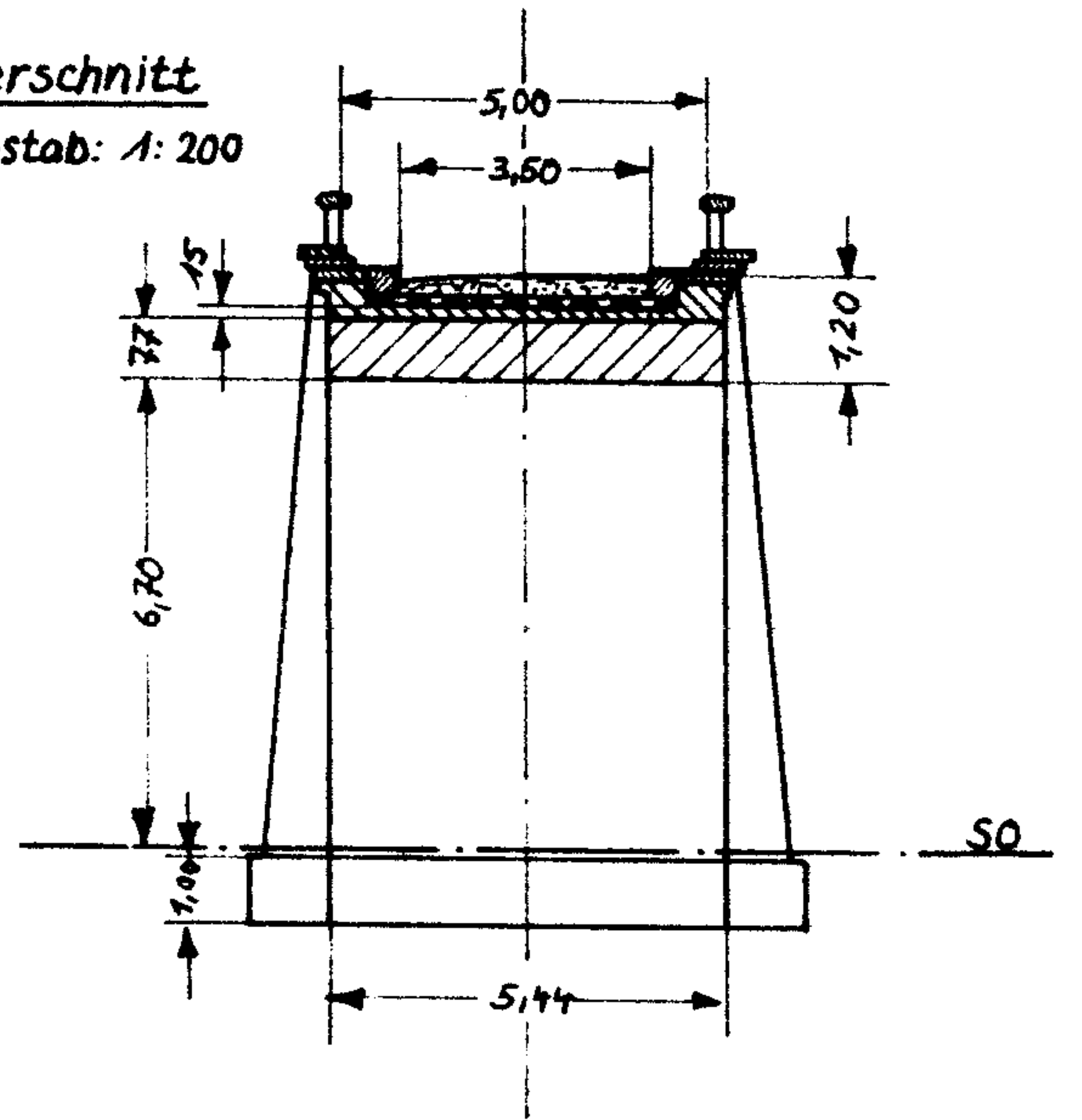
Lageplan

Maßstab: 1:1000



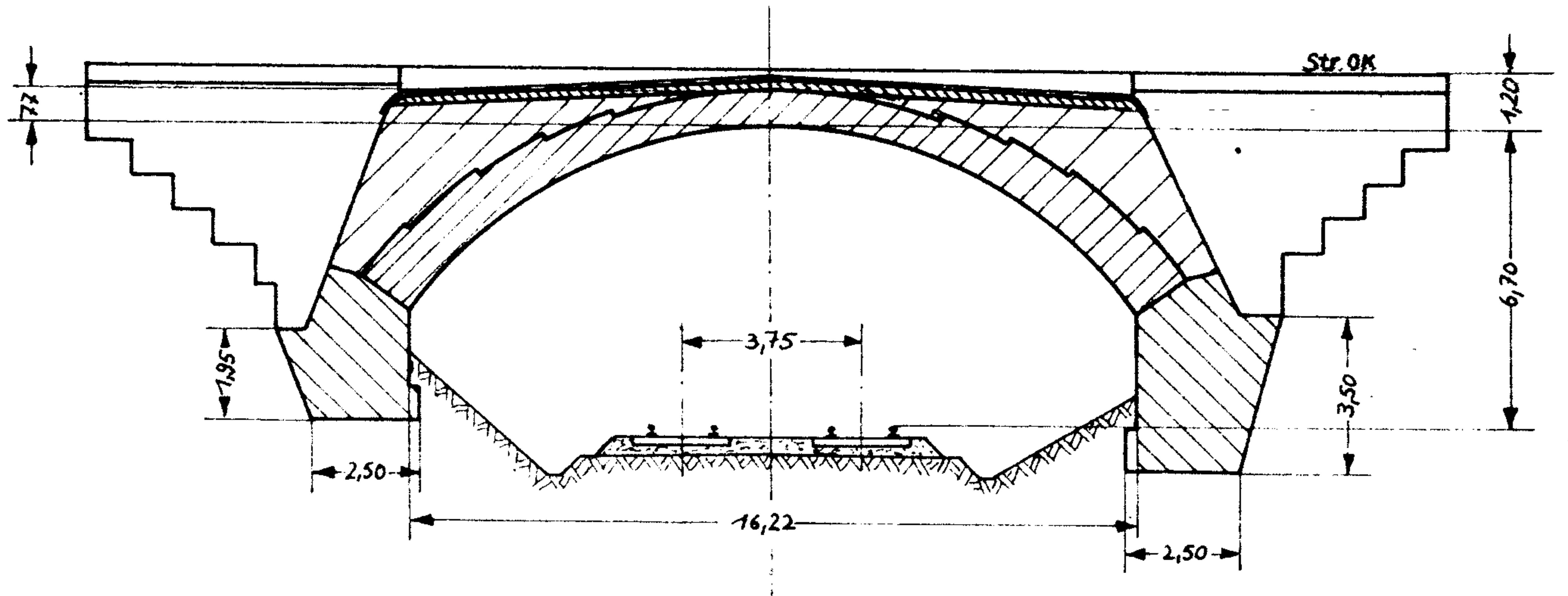
Querschnitt

Maßstab: 1:200

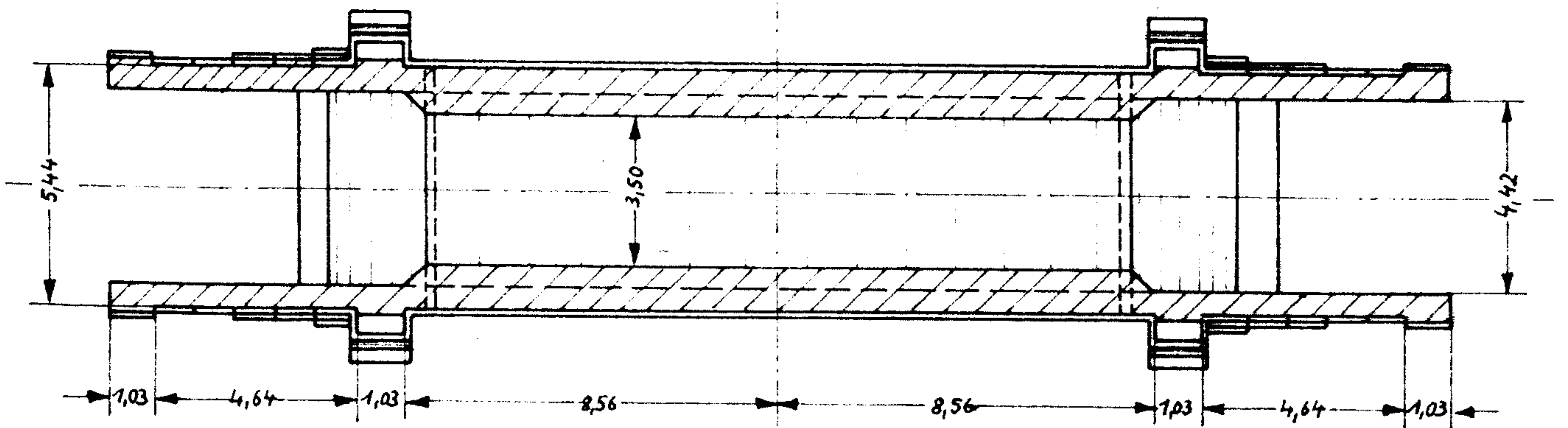


Längsschnitt

Maßstab: 1:200



Draufsicht



gez.: 13.11.68  
Tb 56 Strecke