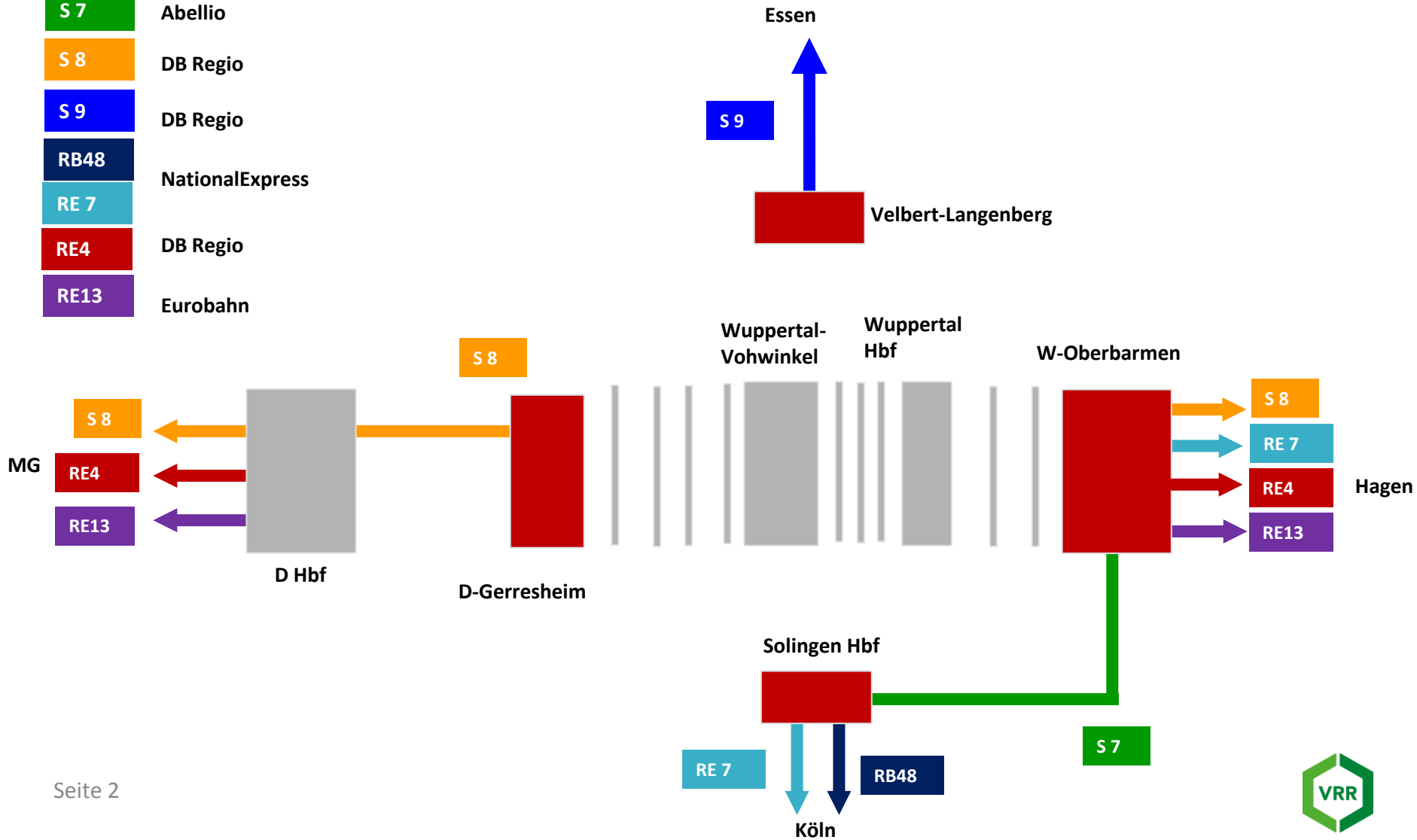


ESTW-Wuppertal / Sperrung des Wupperkorridors für den Schienenverkehr in den Oster- und Sommerferien 2017

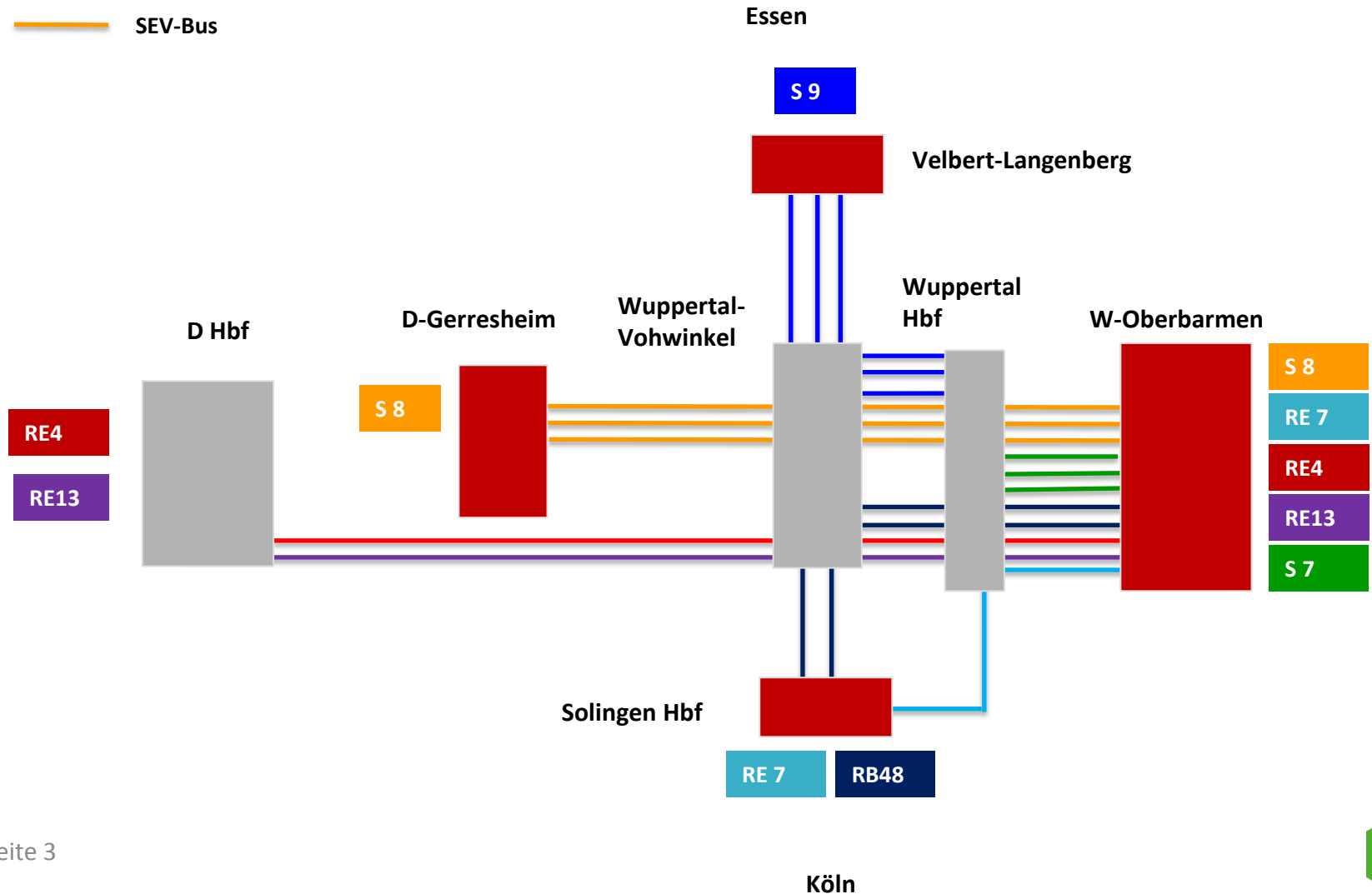
Verkehrsverbund Rhein-Ruhr AÖR

Sperrung ESTW-Wuppertal / Ausgangslage

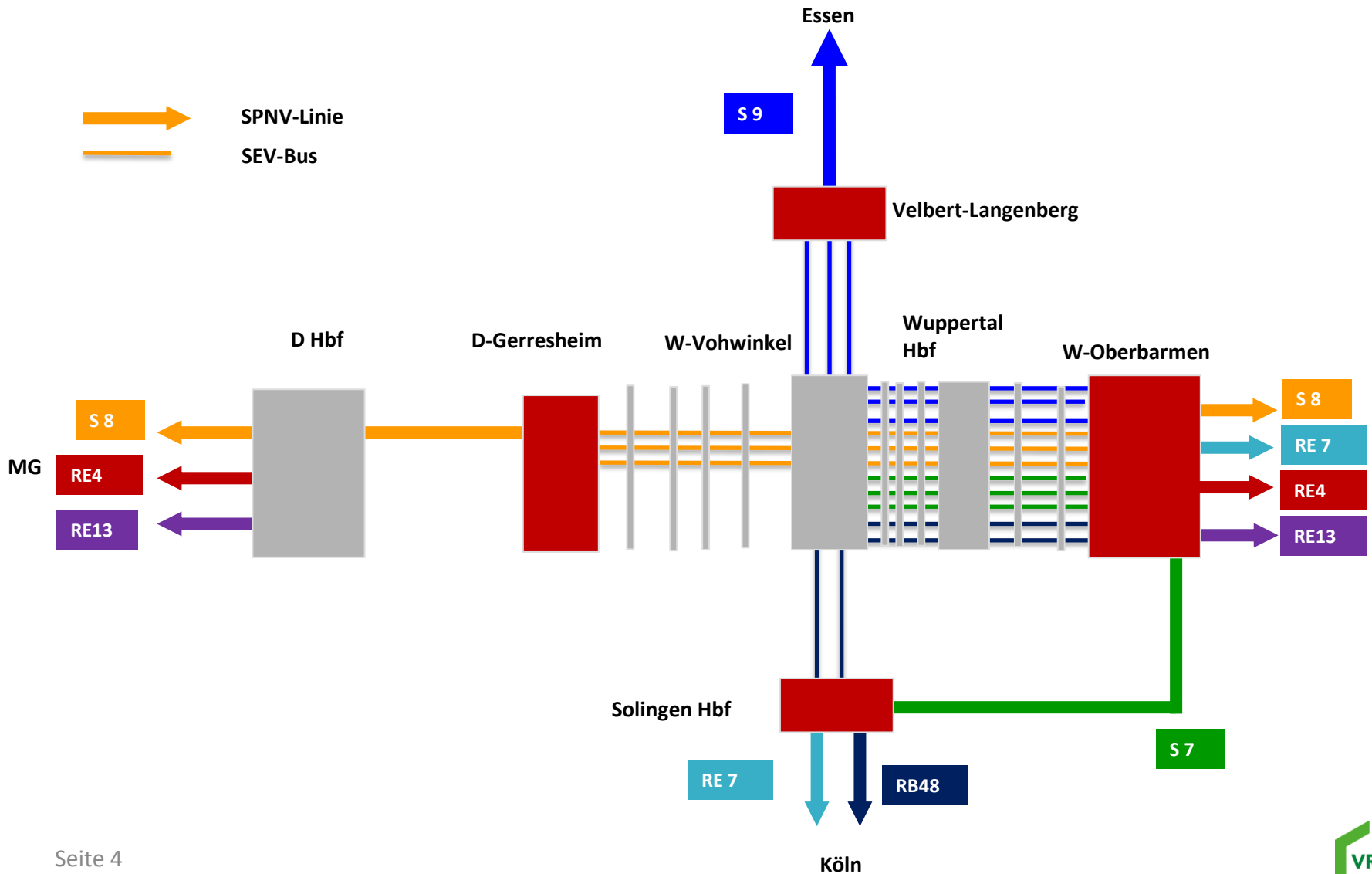
S 7	Abellio
S 8	DB Regio
S 9	DB Regio
RB48	NationalExpress
RE 7	DB Regio
RE4	DB Regio
RE13	Eurobahn



SEV-Konzept nach vertraglicher Regelung



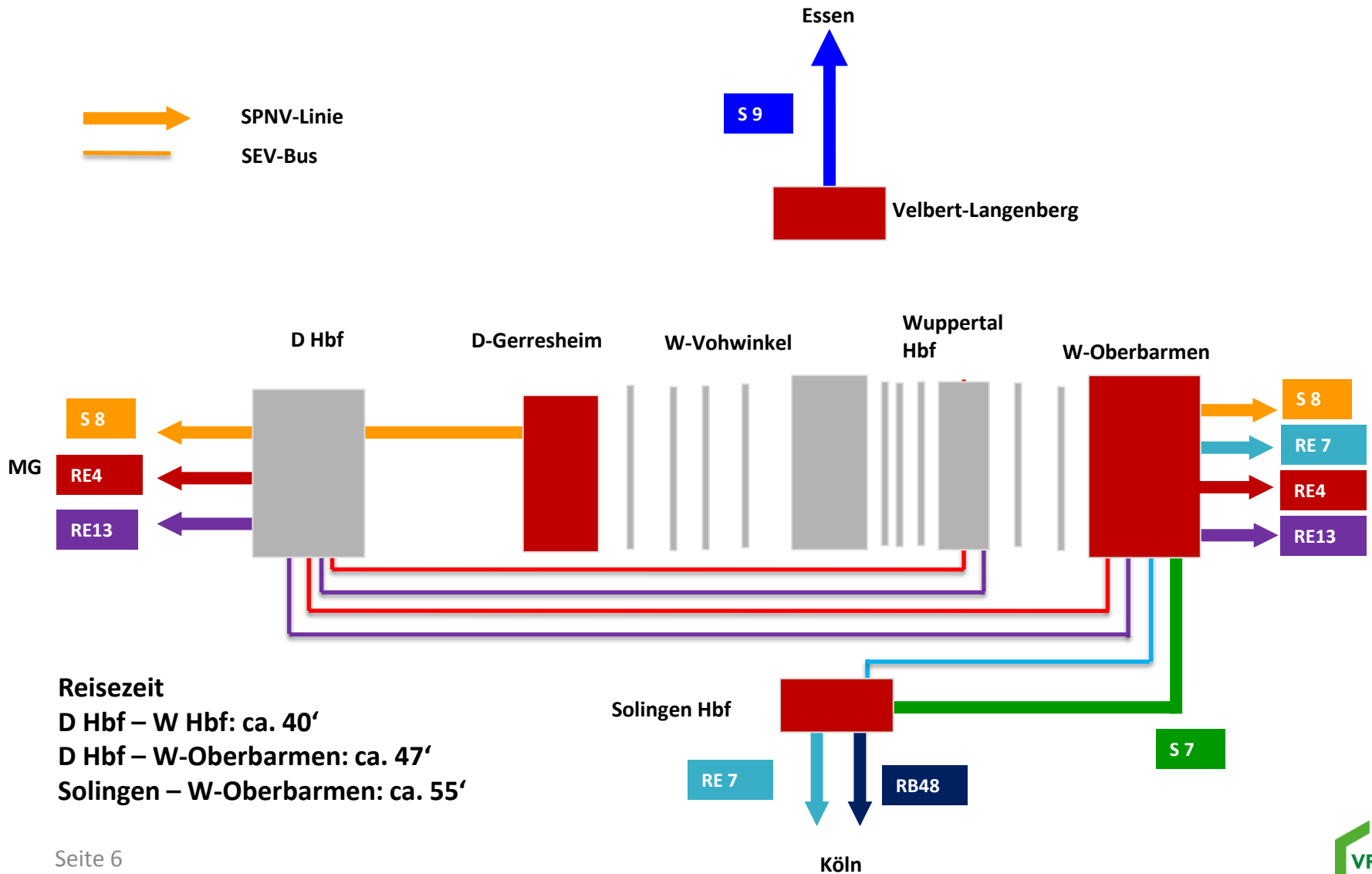
Optimiertes SEV-Konzept / Grundangebot



Fahrplanauszug Grundangebot

Zugnummer	Bus SEV	RB 48	S 8	RE 13	S 7 / S 9	S 8	RB 48	S 7 / S 9	RE 7 (RB 48)	S 8	RE 4	S 7 / S 9
Schienersatzverkehr		TGL	S 8-Bus 1	TGL	S 9-Bus 1	S 8-Bus 2	Mo-Sa	S 9-Bus 2	TGL	S 8-Bus 3	TGL	S 9-Bus 3
Verkehrstag Bauarbeiten		Mo-Fr	Mo-Fr	Mo-Fr	Mo-Fr	Mo-Fr	Mo-Fr	Mo-Fr	Mo-Fr	Mo-Fr	Mo-Fr	Mo-Fr
	V o n:											
W-Oberbarmen , h Oberb. Bf./Rauental, Bstg. R1		7:01	7:02	7:10	7:16	7:22	7:28	7:36	7:39	7:42	7:50	7:56
W-Barmen , h Bussteig 1	jede	7:09	7:10	7:18	7:24	7:30	7:36	7:44	7:47	7:50	7:58	8:04
W-Unterbarmen , h Bussteig 1	Stunde	7:15	7:16	7:24	7:30	7:36	7:42	7:50	7:53	7:56	8:04	8:10
Wuppertal Hbf , h Histor. Stadthalle, Busstg. SEV 1	o im	7:29	7:30	7:38	7:44	7:50	7:56	8:04	8:07	8:10	8:18	8:24
Wuppertal Hbf , h Histor. Stadthalle, Busstg. SEV 1	Takt	7:30	7:31	7:39	7:45	7:51	7:57	8:05	8:08	8:11	8:19	8:25
W-Steinbeck , h Weidenplatz	(alle	7:34	7:35	7:43	7:49	7:55	8:01	8:09	8:12	8:15	8:23	8:29
W Zoologischer Garten ½, h Bussteig 2	3-9 Min.)	7:40	7:41	7:49	7:55	8:01	8:07	8:15	8:18	8:21	8:29	8:35
W-Sonnborn , h Sonnborner Ufer, Bussteig 1		7:45	7:46	7:54	8:00	8:06	8:12	8:20	8:23	8:26	8:34	8:40
Wuppertal-Vohwinkel , h Bussteig 1	o	7:53	7:54	8:02	8:08	8:14	8:20	8:28	8:31	8:34	8:42	8:48
Wuppertal-Vohwinkel , h Bussteig 1					8:10			8:30				8:50
Wülfrath-Aprath ½, h Bussteig 1/2	im				8:19			8:39				8:59
Velbert-Rosenhügel ½, Bussteig 1	Takt alle				8:31			8:51				9:11
Velbert-Neviges , h Markt/Bahnhof, Bussteig 1	20 Min.				8:35			8:55				9:15
Velbert-Langenberg ½	o				8:47			9:07				9:27
Wuppertal-Vohwinkel , h Bussteig 1	im	7:54	7:55			8:15	8:21		8:32	8:35		
Gruiten ½, Bahnhofsvorplatz	Takt	8:05	8:06			8:26	8:32		8:43	8:46		
Hochdahl-Millrath ½, h am P+R-Platz	im		8:13			8:33				8:53		
Hochdahl ½, h Bussteig 3	Takt		8:18			8:38				8:58		
Erkrath ½, Busbahnhof	alle		8:28			8:48				9:08		
Düsseldorf-Gerresheim , ½	o 20 Min.		8:36			8:56				9:16		
Haan , Bahnhof	im	8:14					8:41		8:52			
Solingen Hbf , h Bussteig 1A	o Takt	8:29					8:56		9:07			

SEV-Konzept Expressbusse



Fahrplanauszug Expressbusse RE4/RE13

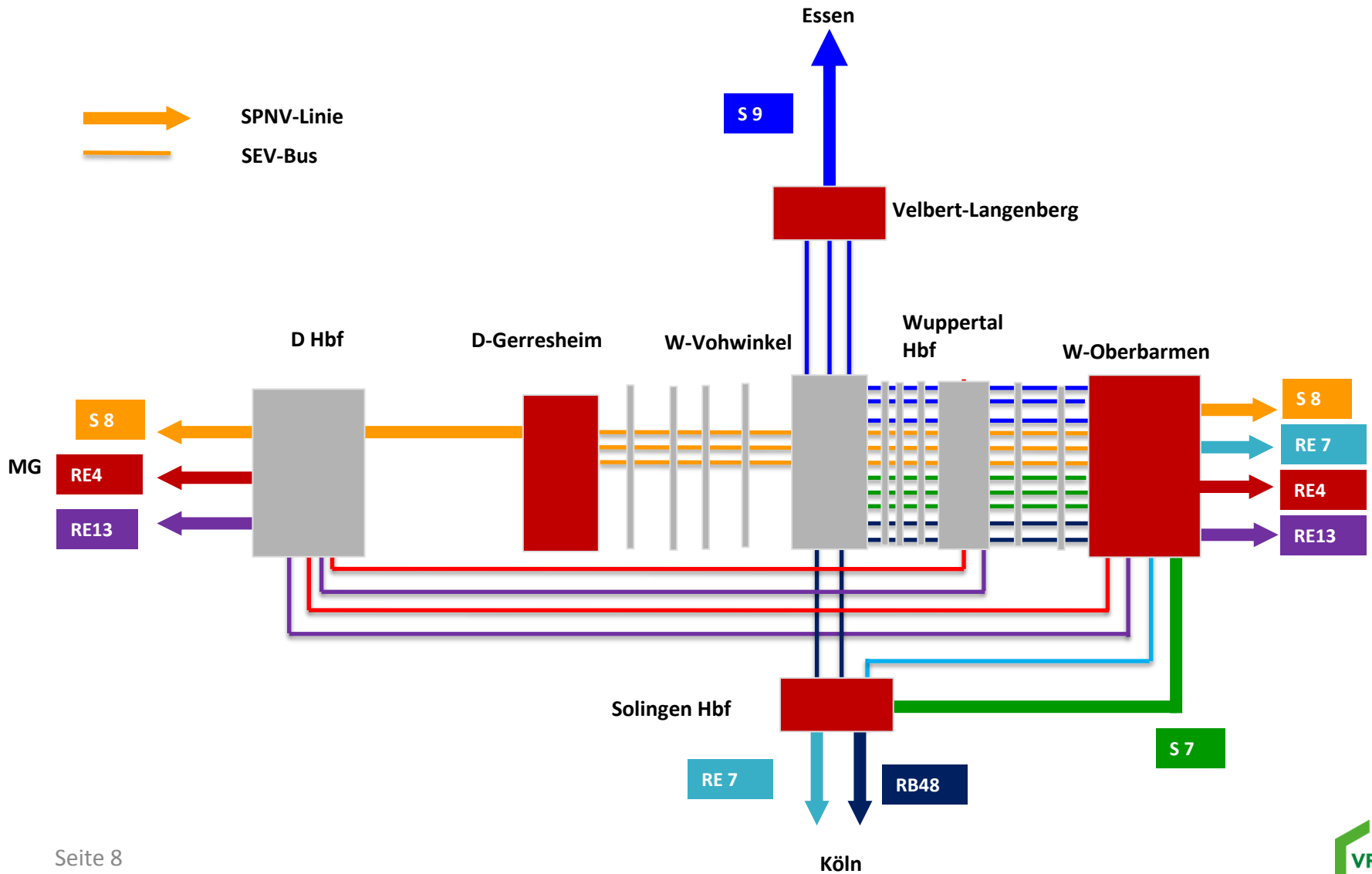
Express-/ Schnellbusse

Schienenersatzverkehr (SEV)		Bus	Bus	Bus	Bus	Bus	Bus	Bus	Bus	Bus	Bus	Bus	Bus	Bus	Bus		
Gültigkeitszeitraum		08.- 23.04.	08.- 23.04.	08.- 23.04.	08.- 23.04.	08.- 23.04.	08.- 23.04.	08.- 23.04.	08.- 23.04.	08.- 23.04.	08.- 23.04.	08.- 23.04.	08.- 23.04.	08.- 23.04.	08.- 23.04.		
Verkehrstage SEV		Mo-Fr	Mo-Fr	Mo-Fr	Sa	Mo-Fr	Mo-Fr	Sa	Sa	Mo-Sa	Mo-Sa	So+S	Mo-Sa	Mo-Sa	Täglich	Täglich	
Busanzahlen		1	2	2	1	2	2	1	1	2	2	1	2	2	2	2	
Düsseldorf Hbf (Hbf Busstg.10)	ab	04:44	05:49	05:44	05:44	06:20	06:15	06:20	06:15	06:49	06:44	06:44	07:20	07:15	07:49	07:44	
Wuppertal Vohwinkel (Bf.)	ab																
Wuppertal Hbf (Hist. Stadthalle)	an	05:22	06:29		06:22	07:00		07:00		07:29		07:22	08:00		08:29		
Wuppertal Hbf (Hist. Stadthalle)	ab	05:22			06:22							07:22					
Wuppertal-Barmen (Alter Markt)	ab																
Wt-Oberbarmen (Bf./Berliner Str.)	an	05:45		06:31	06:45			07:02		07:02		07:31	07:45		08:02		08:31

Express-/ Schnellbusse

Schienenersatzverkehr (SEV)		Bus	Bus	Bus	Bus	Bus	Bus	Bus	Bus	Bus	Bus	Bus	Bus	Bus
Gültigkeitszeitraum		08.- 23.04.	08.- 23.04.	08.- 23.04.	08.- 23.04.	08.- 23.04.	08.- 23.04.	08.- 23.04.	08.- 23.04.	08.- 23.04.	08.- 23.04.	08.-23.04.	08.-23.04.	08.-23.04.
Verkehrstage SEV		Mo-Fr	Mo-Fr	Mo-Fr	Mo-Fr	Mo-Sa	Mo-Sa	Mo-Sa	Mo-Sa	Täglich	Täglich	Täglich	Täglich	Täglich
Busanzahlen		3	2	3	2	3	2	3	2	2	2	2	2	2
Wuppertal-Oberbarmen (Bf./Rauental)	ab		05:54		06:24		06:54		07:24		07:54		08:24	
Wuppertal-Barmen (Alter Markt)	ab													
Wuppertal Hbf (Hist. Stadthalle)	an													
Wuppertal Hbf (Hist. Stadthalle)	ab	06:00		06:30		07:00		07:30		08:00		08:30		09:00
Wuppertal Vohwinkel (Bf.)	ab													
Düsseldorf Hbf (Hbf Busstg.10)	an	06:40	06:42	07:10	07:12	07:40	07:42	08:10	08:12	08:40	08:42	09:10	09:12	09:40

Optimiertes SEV-Konzept



Weitere Planungsschritte

- Sicherheitskonzept für den Bahnhof W-Oberbarmen
- Detailanpassungen im SEV-Konzept
 - Prüfung eines zusätzlichen Haltes der Expressbusse im Düsseldorfer Stadtgebiet
 - Prüfung eines zusätzlichen Haltes der Expressbusse W Hbf – D Hbf an der Haltestelle „Sonnborner Ufer“
- Personale an den Bahnhöfen
- Weitere Abstimmung des Kommunikationskonzeptes durch DB-Fahrgastinformation
 - Pressekonferenz
 - Aushänge
 - Informationsbroschüre

Erste Kommunikationsmaßnahmen



Rund um **Ostern** wird es **schwer**,
große Sprünge über
die Wupper zu machen.

**Umleitungen, Halt- und Zugausfälle
auf den Strecken von/nach Wuppertal**

7. April (22 Uhr) – 24. April (4 Uhr) 2017

Während der Osterferien arbeiten wir konzentriert an der Modernisierung der Infrastruktur im Raum Wuppertal sowie der Umrüstung auf elektronische Stellwerkstechnik. Für diese Bauarbeiten muss der Eisenbahnknoten Wuppertal total gesperrt werden. Lediglich Wuppertal-Oberbarmen wird aus Richtung Hagen angefahren. Gleichzeitig erneuern wir die Gleise in den Abschnitten Ennepetal-Hagen-Haspe und Hamm (Westf)-Bönen. Fahrplanänderungen im Fern-, Regional- und S-Bahnverkehr sind unvermeidlich.

Fernzüge, die planmäßig über Wuppertal fahren, werden über das Ruhrgebiet umgeleitet und halten neu in Düsseldorf Hbf. Die Halte in Solingen, Wuppertal und Hagen entfallen. Zwischen Koblenz/Bonn und Köln sowie zwischen Köln und Dortmund entfallen einzelne Züge.

Die **Regionalzüge** fallen zwischen Düsseldorf Hbf und Wuppertal-Oberbarmen aus (RE4, RE13) sowie zwischen Wuppertal-Oberbarmen und Solingen (RE7, RB48). Im **S-Bahn-Verkehr** entfallen die Züge in den Abschnitten Wuppertal Hbf-Wuppertal-Oberbarmen (S7), Düsseldorf-Gerresheim-Wuppertal-Oberbarmen (S8) und Wuppertal Hbf-Velbert-Langenberg (S9). Für die ausfallenden Züge fahren Busse.

Darüber hinaus wird über Ostern auch in anderen Streckenabschnitten gearbeitet. Bundesweit bringen verschiedene Baustellen den regulären Fahrplan vieler Züge aus dem Takt. Für entstehende Unannehmlichkeiten und Reisezeitverlängerungen bitten wir um Entschuldigung. **Bitte informieren Sie sich vorab!**

Ihre Informationsmöglichkeiten

Internet	www.bahn.de/reiseauskunft www.nationalexpress.de www.eurobahn.de www.abellio.de
Kundendialog DB Regio NRW	Telefon 0180 6 006 464*
Service-Telefon National Express	Telefon 0221 13 999 444 (Tag&Nacht)
Service-Hotline eurobahn	Telefon 0180 6 9 27 37 27*
Service-Hotline Abellio	Telefon 0800 223 5546 (kostenlos)



Fahrgastinformation

Vorankündigung einer Baumaßnahme in den Osterferien 2017

Talausfall der Linien RE 7 und RB 48 zwischen
7. April (22 Uhr) und dem 24. April 2017 (4 Uhr)

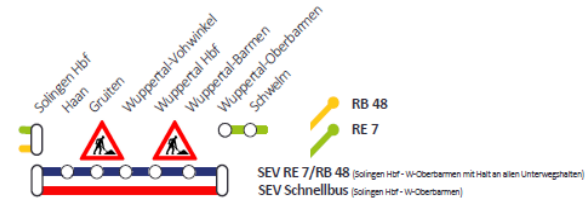


**Halt- und
Zugausfälle im
Großraum
Wuppertal**

Aufgrund von Arbeiten zur Inbetriebnahme des neuen elektronischen Stellwerks Wuppertal-Vohwinkel kommt es in den Osterferien (7. April 2017 bis 24. April 2017) zu umfangreichen Fahrplanänderungen und Zugausfällen.

Die Linie **RE 7** wird zwischen den Haltestellen Wuppertal-Oberbarmen und Solingen Hbf unterbrochen. **Fahrgäste steigen bitte in den Schienenersatzverkehr (SEV) mit Bussen um.**

Die Fahrten der Linie **RB 48** beginnen/enden in Solingen Hbf. Der Streckenabschnitt zwischen Solingen Hbf und Wuppertal-Oberbarmen kann nicht angefahren werden. **Fahrgäste nutzen bitte den Schienenersatzverkehr (SEV) mit Bussen.**



Zwischen Solingen Hbf und Wuppertal-Oberbarmen wird zusätzlich ein Schnellbus eingerichtet. Dieser verkehrt ohne Halt zwischen den beiden Bahnhöfen.

Bitte beachten Sie, dass im Großraum Wuppertal auch die Linien RE 4, RE 13, S 7, S 8, S 9 und S 6 8 sowie der Fernverkehr betroffen sind. Bitte informieren Sie sich vorab über Ihre Fahrtmöglichkeiten. Für entstehende Unannehmlichkeiten und Reisezeitverlängerungen bitten wir um Entschuldigung.

Einen Baustellenfahrplan werden wir zeitnah veröffentlichen.



Weitere Infos und Details zum Fahrplan finden Sie unter

www.nationalexpress.de/baumasnahmen
oder telefonisch bei unserem
Service-Telefon (24h): 0221 13 999 444

Wir sind Partner von



national express



