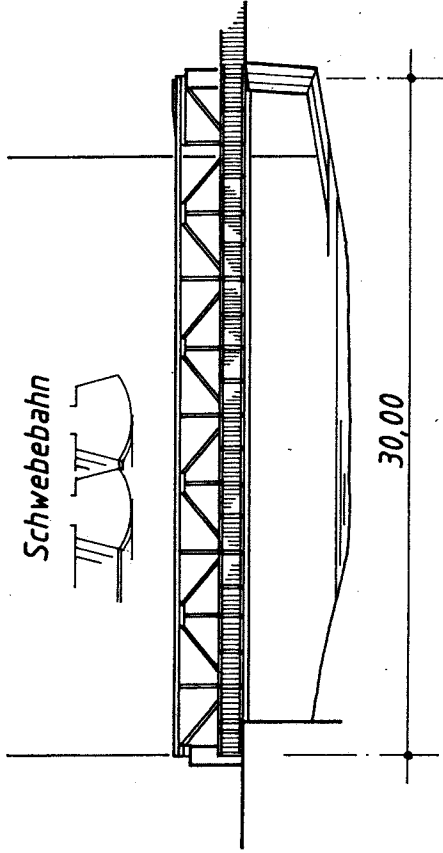
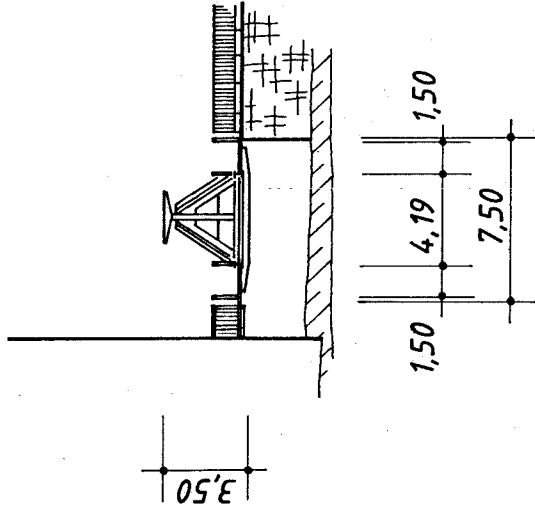


Ansicht A - A



Querschnitt B - B



Aufsicht

