



2+



30



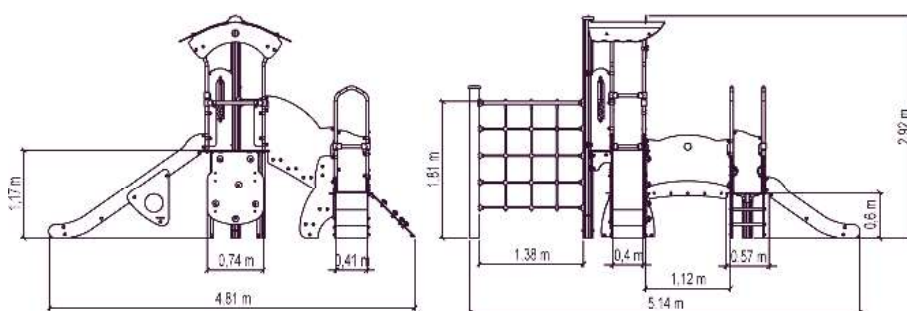
1,8m



1 = 5,16m
2 = 4,83m
3 = 2,9m



Motorische Einschränkung
Sensorische Einschränkung
Kognitive Einschränkung



Spielwert : 18

Klettern



x1

Rutschen



x2

Sich treffen



x3

Sich ausruhen



x1

Manipulieren



x1

Sich verstecken



x2

Schutz suchen



x1

Hochklettern



x5

über Brücken gehen



x2