

2

Mozartstraße

vorh. Parken

2x Radbügel neu

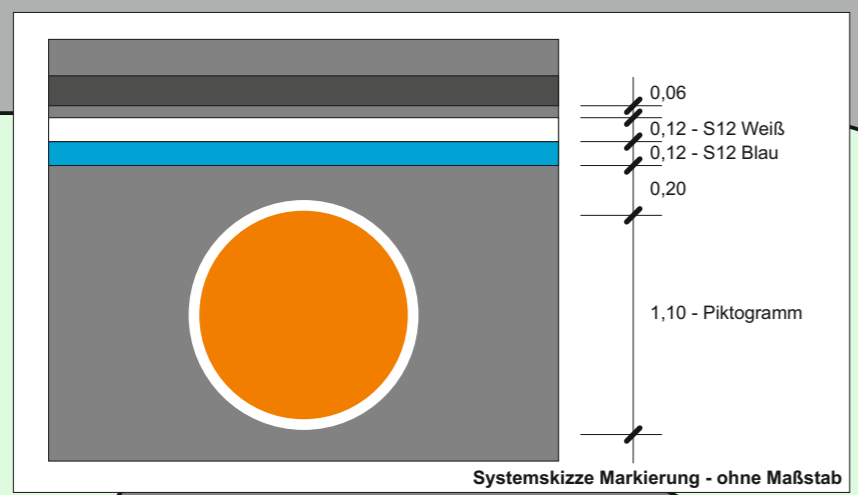
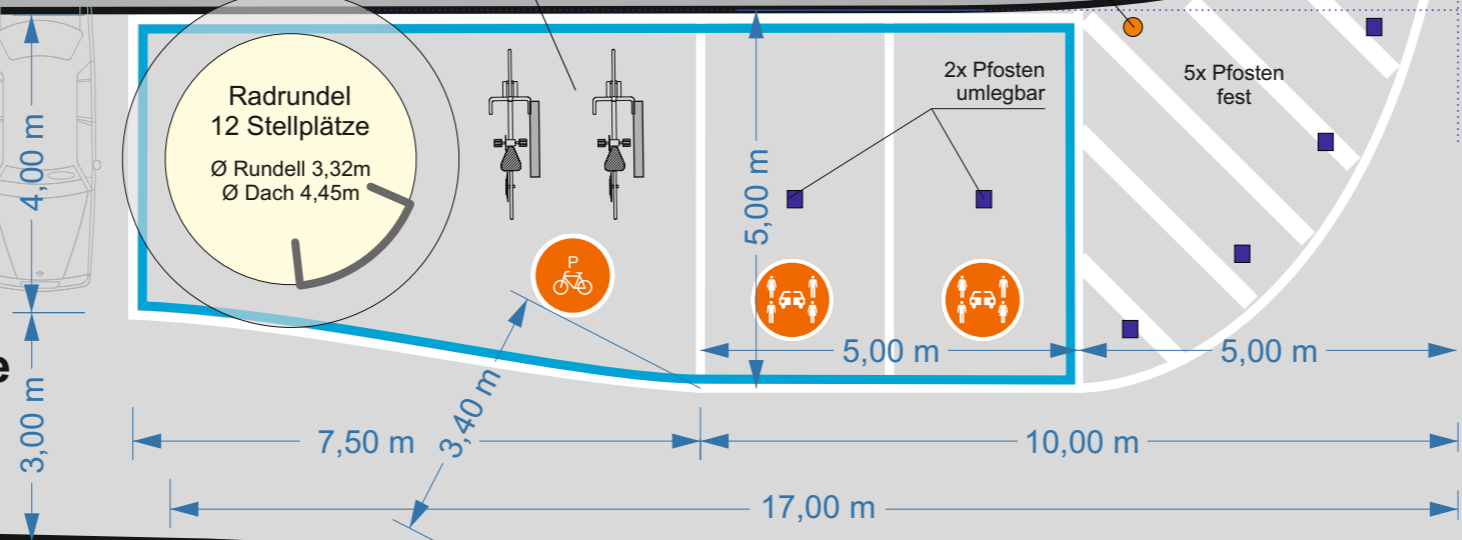
Hinweisschild Cambio

Radrundel  
12 Stellplätze  
Ø Rundell 3,32m  
Ø Dach 4,45m

2x Pfosten umlegbar

5x Pfosten fest

Richard-Wagner-Straße



**Abteilung 104.11**  
Anordnungs-Nr.: .....  
Die vorbezeichnete Maßnahme wird hiermit gem. § 45 (3) StVO angeordnet.  
ich bitte die Maßnahme nach § 45 (5) StVO zu veranlassen.  
an 104. ....  
M.d.B. um Rückmeldung des Ausführungsdatums  
Wuppertal, den .....

<b>Richard-Wagner-Straße / Mozartstraße W-289/003</b>	
<b>Mobilstation</b>	
GB 1	Stadtgrün, Mobilität, Umwelt und Geodaten
Ressort 104	Straßen und Verkehr
Abtlg. 104.5	Straßen- und Verkehrsplanung
Bearbeitet	Kürten/Leienecker
	28.04.2022
	<b>M.: 1:100</b>