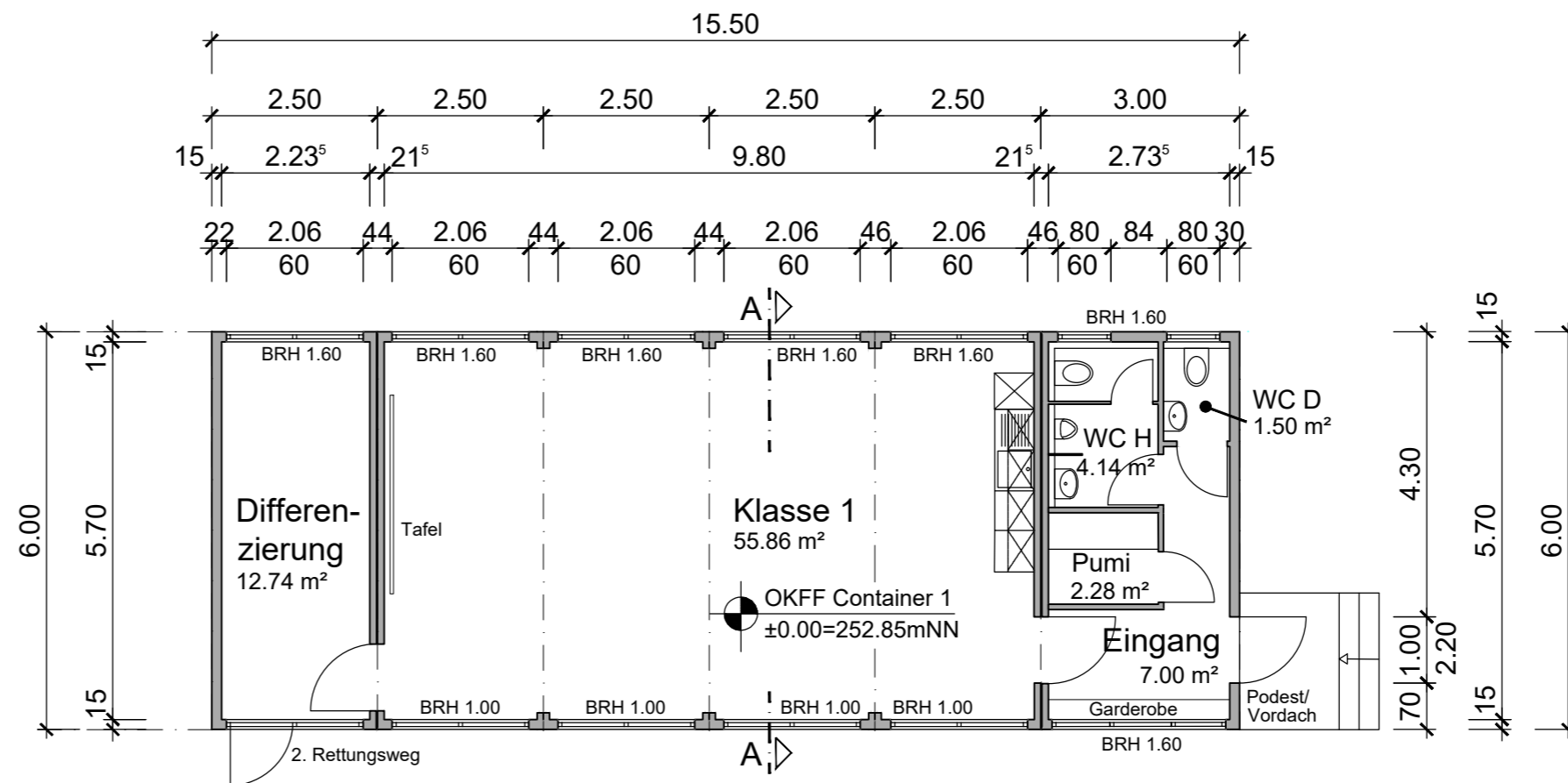
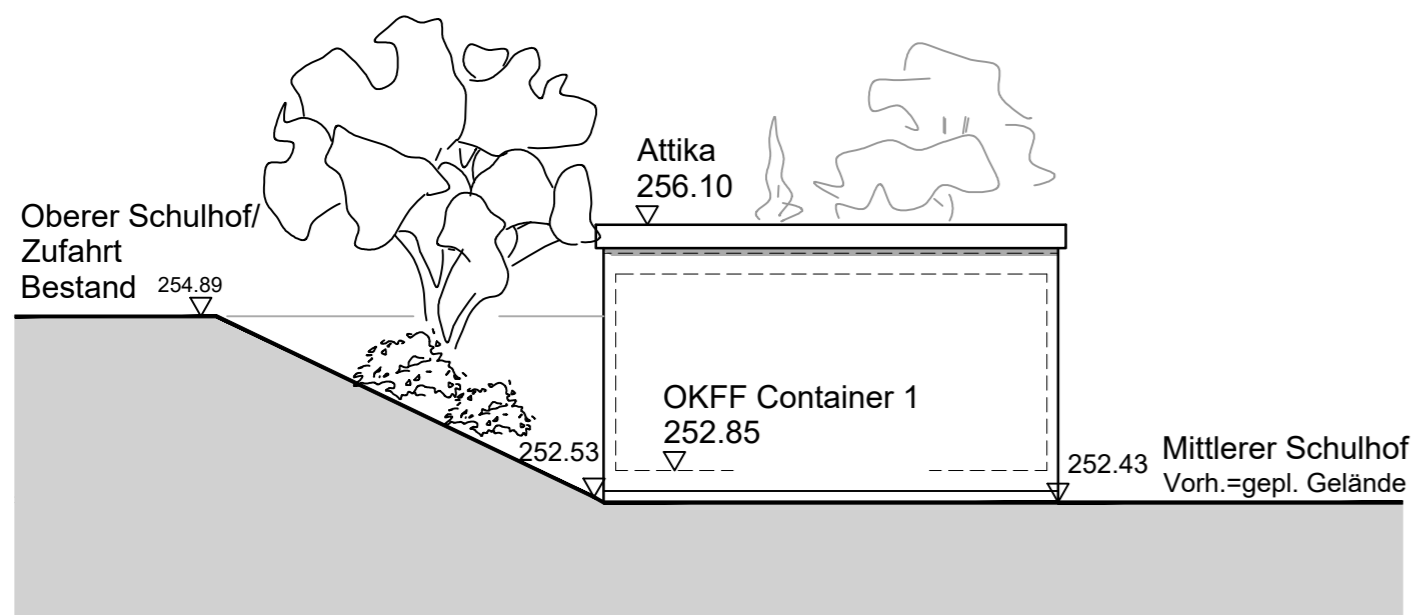


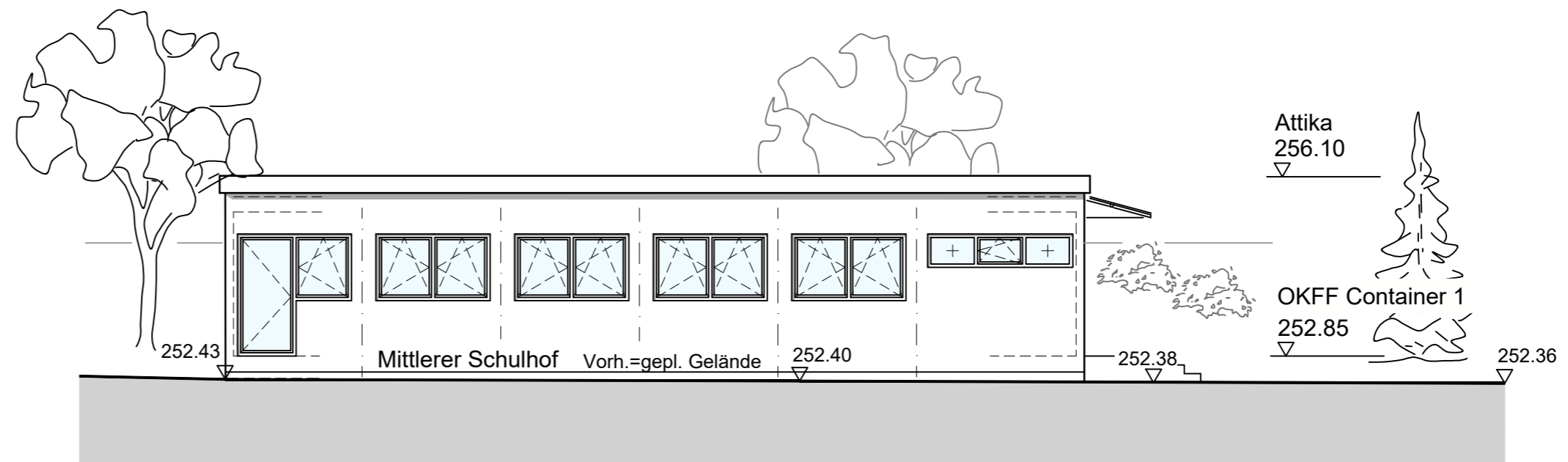
Schnitt A-A



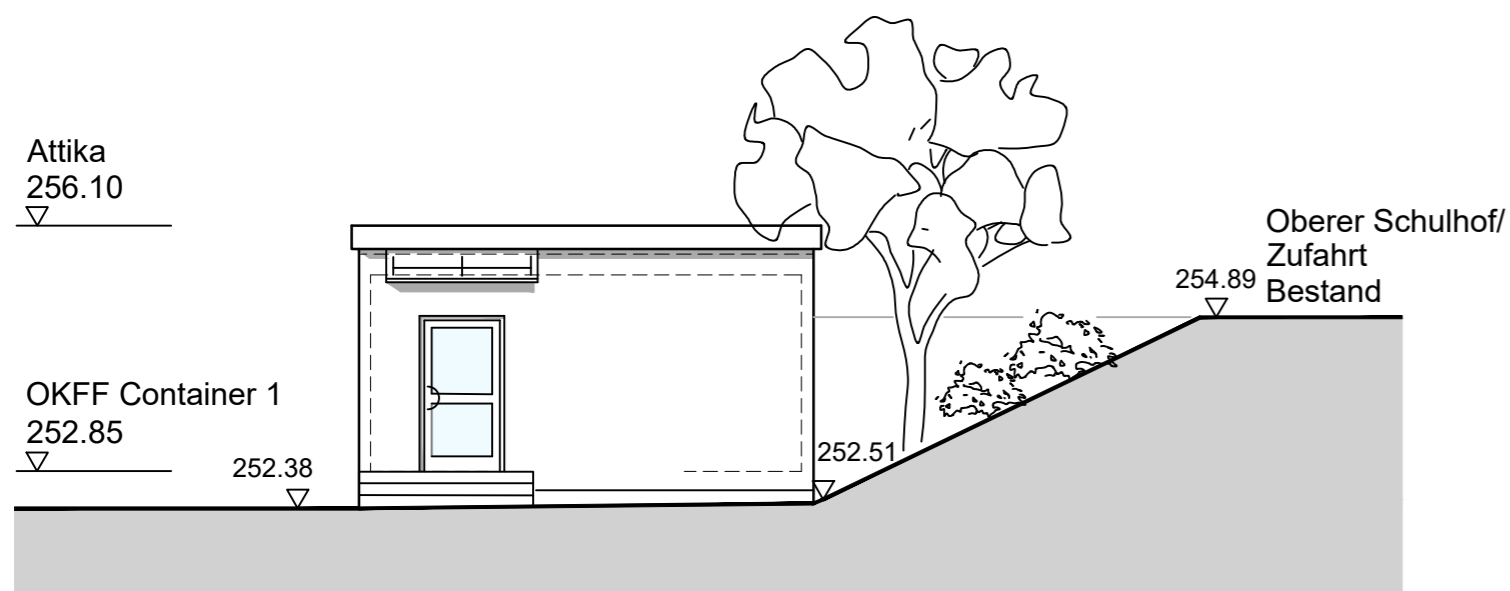
Grundriss Container 1



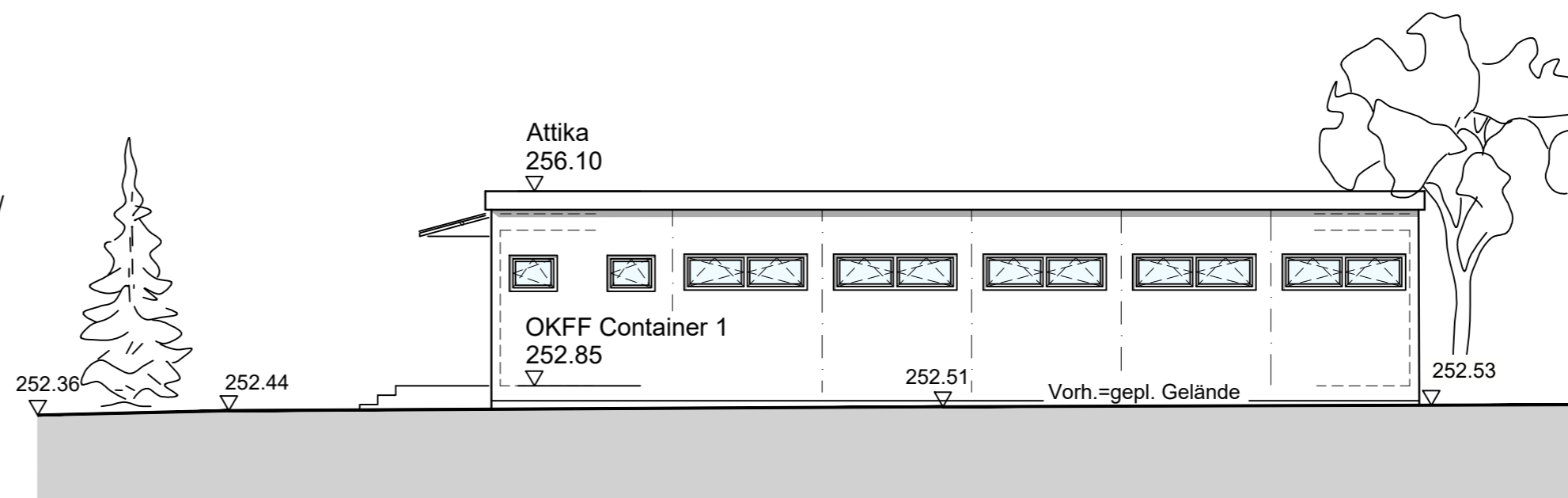
Süd-West Ansicht



Süd-Ost Ansicht



Nord-Ost Ansicht



Nord-West Ansicht

Index:	Datum:	Änderung:	gez.:
			<b>FB1</b> <b>Team 1</b>
<b>Gebäudemanagement</b> der Stadt Wuppertal			Lise-Meitner-Str. 15-25 42119 Wuppertal
Team 1, Viola Börsch Tel.: 0202-563 5680, Fax: 0202-563 8571			
Wuppertal, den:		Unterschrift:	
Wuppertal, den:		Unterschrift Produktmanager:	
<b>Hauptschule Röttgen</b> Röttgen 110, 42109 Wuppertal			
<b>Errichtung von drei Containerbauten</b>			
<b>Container 1/ Grundriß, Schnitt, Ansichten</b>			
Maßstab:	Bearb.:	Blattgröße:	Kostensammler
1:100	vb/he	A2	
Datum:	Ursprung:	Gebäude-Nr.:	Archivkennzahl:
03.01.2022	CAD		
		Blatt-Nr.:	1
		ID-Nr.:	